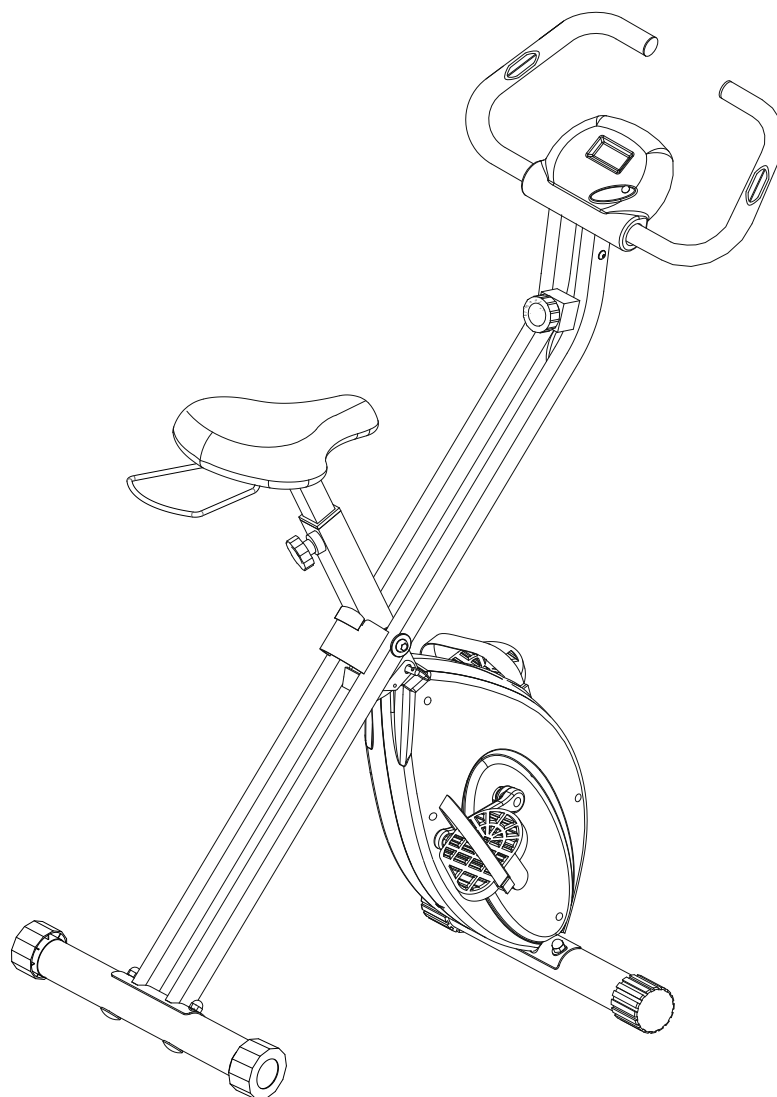


# Heimtrainer F-Bike mit Handpulssensoren

## F-Bike Starter with Hand Pulse Sensors

---

309FHFBSBR



---

Bedienungsanleitung

# SICHERHEITSHINWEISE

## ACHTUNG:

Lesen Sie unbedingt die folgenden Sicherheitshinweise, bevor Sie den F-bike in Gebrauch nehmen!

Zur Vermeidung ernsthafter Verletzungen beachten Sie folgende Hinweise:

1. Stellen Sie das F-BIKE auf einer festen und ebenen Fläche auf.
2. Halten Sie Kinder und Haustiere von dem Gerät fern.
3. Das F-BIKE darf nicht von Personen mit einem Körpergewicht von über 110 kg benutzt werden.
4. Das F-BIKE darf nicht von mehreren Personen gleichzeitig benutzt werden.
5. Achten Sie bei der Benutzung, beim Auf- und Absteigen, der Einstellung sowie der Montage des F-BIKE darauf, nicht das Gleichgewicht zu verlieren, da Sie sich bei einem Sturz ernsthaft verletzen könnten.
6. Benutzen Sie F-BIKE nur so, wie dies im Handbuch beschrieben wird.
7. Wärmen Sie sich vor Trainingsbeginn stets mit geeigneten Dehnungsübungen auf.
8. Überprüfen Sie vor jedem Gebrauch, ob alle Schrauben, Muttern, Handgriffe und Pedale fest angezogen sind.
9. Es können mögliche Fehlfunktionen oder Speicherverluste während des Betriebs des Geräts auftreten, die möglicherweise durch starke Frequenzstörungen oder elektrostatische Entladungen verursacht werden. Sollte eine ungewöhnliche Funktion oder Störung auftreten, setzen Sie das Gerät zurück oder entnehmen Sie die Batterien, warten Sie 3 Minuten und legen Sie sie erneut ein.



## WARNUNG

Bevor Sie ein Sport- oder Übungsprogramm beginnen, sollten Sie sich mit Ihrem Arzt in Verbindung setzen und nachfragen, ob sie eine Untersuchung benötigen. Dies ist insbesondere wichtig falls Sie älter als 35 Jahre alt sind, sich noch nie sportlich betätigten, schwanger sind, oder an einer Krankheit leiden.

## NIVELLIERUNG DES F-BIKES

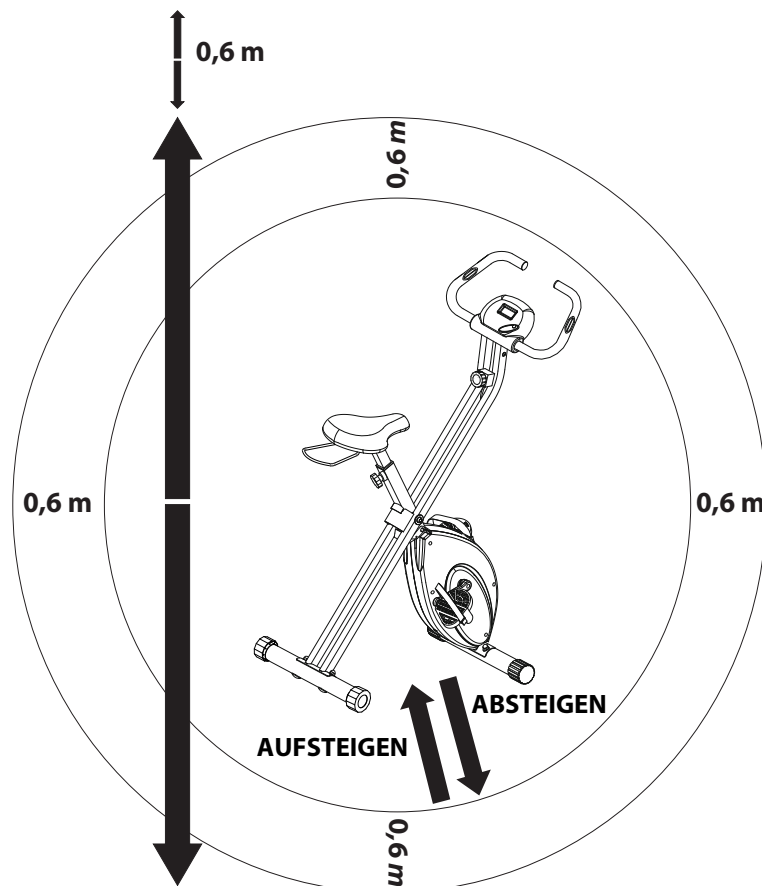
Aus Sicherheits- und Stabilitätsgründen verfügt Ihr F-Bike über einen werkseitig geschweißten Rahmen, der nach korrekter Montage nicht mehr ausgerichtet werden muss. Stellen Sie jedoch aus Sicherheitsgründen immer sicher, dass Ihr F-Bike auf einer festen, ebenen Oberfläche steht. Verwenden Sie gegebenenfalls eine Gummimatte darunter, um die Gefahr des Verrutschens während des Gebrauchs zu verringern. Wenn Sie eine Feineinstellung vornehmen müssen, drehen Sie einfach das Ende einer der einstellbaren Sechskant-Endkappen des hinteren Rahmenstabilisators, um Bodenunebenheiten auszugleichen.

## MONTAGEABMESSUNGEN

Die Grundfläche für dieses Produkt beträgt 820 mm x 460 mm (Länge x Breite)

Das Gewicht des zusammengebauten Geräts beträgt ca. 15 kg.

Die freie Fläche rund um den Trainingsbereich herum in den Richtungen, von denen aus auf das Gerät zugegriffen wird, muss zumindest 0,6 m betragen. Ein Bereich für ein Absteigen im Notfall muss gewährleistet sein. Wenn Geräte nebeneinander aufgestellt sind, kann die freie Fläche untereinander geteilt werden. Die Freifläche und die Übungsfläche sind in einer eigenen Darstellung abgebildet.



## LAGERUNG UND GEBRAUCH

Ihr Produkt ist für die Verwendung unter sauberen und trockenen Bedingungen vorgesehen. Sie sollten die Lagerung an sehr kalten oder feuchten Orten vermeiden, da dies zu Korrosion und anderen damit verbundenen Problemen führen kann, auf die wir keinen Einfluss haben.

## GEWICHTSBESCHRÄNKUNG

Ihr Produkt ist geeignet für Benutzer mit einem Gewicht bis:  
220 Pfund / 15,6 Stones / 110 kg

# Konformität

## DIESES PRODUKT ENTSPRICHT:

EN ISO 20957-1:2013 und EN ISO 20957-5:2016 HEIMGEBRAUCH - Klasse HC  
Es ist NICHT für therapeutische Zwecke geeignet.

**WARNUNG: Die Messwerte des stationären Trainingsgeräts können kleine Abweichungen haben.**

## REINIGUNG UND WARTUNG

- a Das Sicherheitsniveau des Gerätes kann nur aufrechterhalten werden, wenn es regelmäßig auf Schäden und Verschleiß überprüft wird, beispielsweise an Seilen, Riemenscheiben sowie Anschlusspunkten.
- b Tauschen Sie defekte Komponenten umgehend aus und/oder lassen Sie das Gerät bis zur Reparatur außer Betrieb.
- c Achten Sie besonders auf Komponenten, bei denen eine WARNUNG besteht!

Herzfrequenzüberwachungssysteme können leichte Abweichungen messen. Übermäßiges Trainieren bei falscher Ausführung und bei falscher Ernährung kann zu schweren Verletzungen oder zum Tod führen. Wenn Sie sich schwach fühlen, stoppen Sie sofort das Training. Dies ist ein geschwindigkeitsunabhängiges Trainingsgerät.  
Sollte eine der Verstellvorrichtungen herausragen, kann diese unter Umständen die Bewegung des Benutzers beeinträchtigen.



Importeur:  
monolith GmbH  
Maxstraße 16  
D-45127 Essen Germany

# BEVOR SIE BEGINNEN

## WERKZEUGE

Unser Produkt wird mit grundlegenden Werkzeugen geliefert, mit denen Sie Ihr Produkt erfolgreich zusammenbauen können. Es kann jedoch von Vorteil sein, eigenes Werkzeug zur Hand zu haben.

## VORBEREITUNG DES ARBEITSBEREICHS

Es ist wichtig, dass Sie Ihr Produkt an einem sauberen, lichten und übersichtlichen Ort montieren. Auf diese Weise können Sie sich während der Montage von Bauteilen um das Produkt herum bewegen und die Verletzungsgefahr bei der Montage verringern.

## MIT EINEM FREUND ARBEITEN

Möglicherweise ist es sinnvoll, dieses Produkt mit Hilfe eines Freundes zusammenzubauen, da einige der Komponenten groß, schwer oder umständlich zu handhaben sind.

## ÖFFNEN SIE DEN KARTON

Öffnen Sie vorsichtig den Karton, in dem sich Ihr Produkt befindet, und achten Sie auf die Warnhinweise auf dem Umkarton, um das Verletzungsrisiko zu verringern. Achten Sie auf scharfe Klammern, die zum Befestigen der Klappen verwendet werden können, da Sie sich daran verletzen könnten. Öffnen Sie den Karton unbedingt richtig herum, da dies der einfachste und sicherste Weg ist, alle Komponenten auszupacken..

## KOMPONENTEN AUSPACKEN

Packen Sie jede Komponente sorgfältig aus und prüfen Sie anhand der Teileliste, ob Sie alle erforderlichen Teile haben, um die Montage Ihres Produkts abzuschließen. Bitte beachten Sie, dass einige der Teile möglicherweise bereits an wichtigen Komponenten vormontiert sind. Überprüfen Sie diese daher sorgfältig, bevor Sie sich an unser KUNDENSERVICE-Team wenden. Bitte senden Sie das Produkt auf keinen Fall an Ihren Händler zurück, bevor Sie sich an uns gewandt haben.

Bitte konsultieren Sie Ihren Arzt, bevor Sie ein Trainingsprogramm durchführen, das die Herz-Kreislauf-Aktivität steigert. Häufiges anstrengendes Training sollte von Ihrem Arzt genehmigt werden. Die ordnungsgemäße Verwendung Ihres Produkts ist unerlässlich. Bitte lesen Sie dieses Handbuch sorgfältig durch, bevor Sie mit der Montage Ihres Produkts oder mit dem Training beginnen.

- Bitte halten Sie Kinder von Trainingsgeräten fern, wenn diese in Gebrauch sind. Lassen Sie nicht zu, dass Kinder darauf klettern oder spielen, wenn es nicht in Gebrauch ist.
- Stellen Sie zu Ihrer eigenen Sicherheit sicher, dass während des Trainings in alle Richtungen mindestens 1 Meter freier Raum um Ihr Produkt herum vorhanden ist.
- Überprüfen Sie regelmäßig, ob alle Muttern, Schrauben und Anschlüsse fest angezogen sind. Überprüfen Sie regelmäßig alle beweglichen Teile auf offensichtliche Anzeichen von Verschleiß oder Beschädigung.
- Reinigen Sie nur mit einem feuchten Tuch und verwenden Sie keine Reiniger mit Lösungsmitteln. Verwenden Sie im Falle eines Defekts Ihr Produkt nicht, sondern wenden Sie sich an den KUNDENSERVICE.
- Stellen Sie vor dem Gebrauch sicher, dass Ihr Produkt auf einer festen, ebenen Oberfläche steht. Verwenden Sie gegebenenfalls eine Gummimatte darunter, um die Gefahr des Verrutschens während des Gebrauchs zu verringern.
- Tragen Sie beim Training immer angemessene Kleidung und Schuhe, wie z. B. Trainingsschuhe. Tragen Sie keine weite Kleidung, die sich während des Trainings verfangen oder einklemmen könnte.

# SICHERHEITSHINWEISE

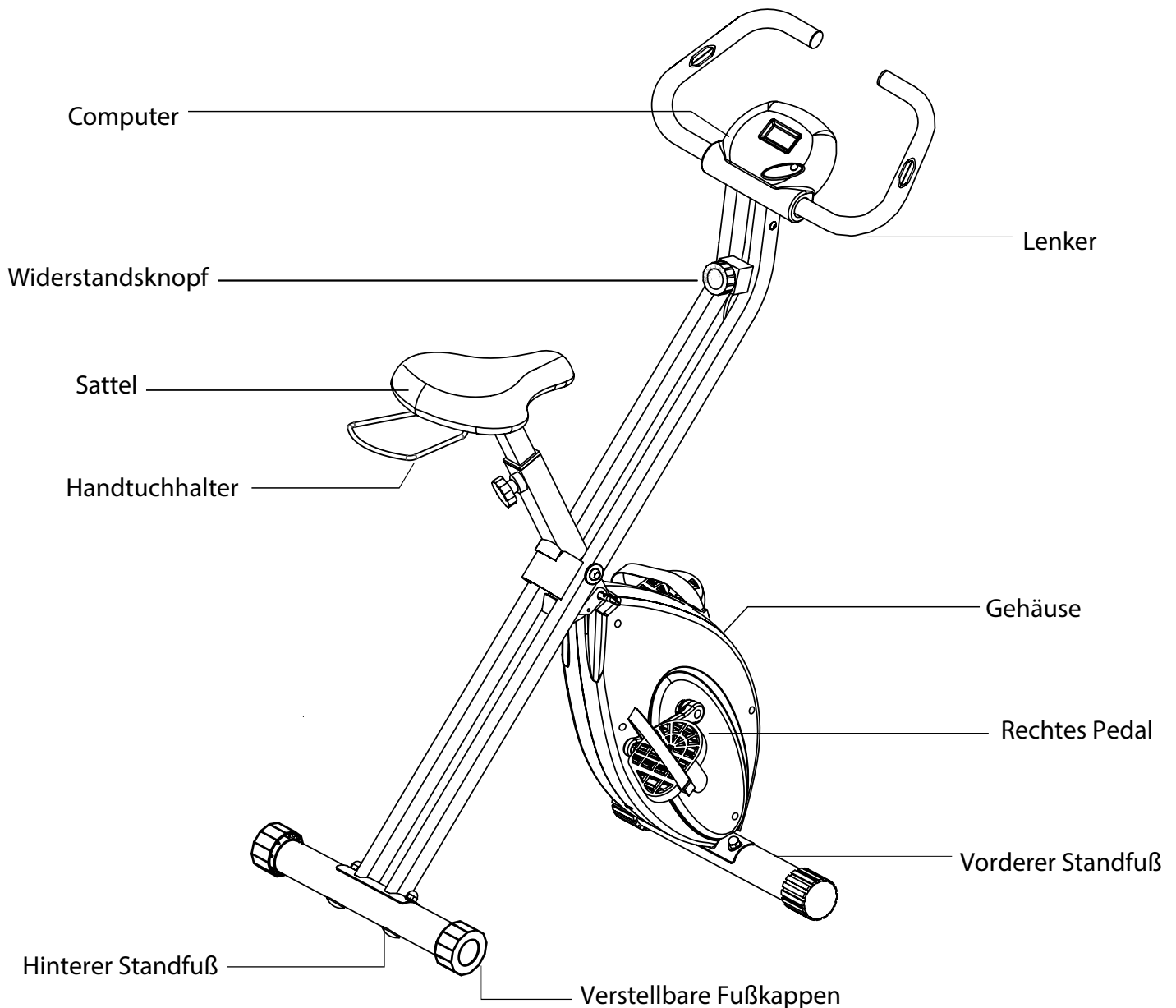
Nr.	Beschreibung	Menge	Nr.	Beschreibung	Menge
1	Vorderer Hauptrahmen	1	42	Lageraufsatz	2
2	Hinterer Hauptrahmen	1	43	Spanndraht	1
3	Sattelstange	1	44	Kurbel (L)	1
4	Lenker	1	45	Kurbel (R)	1
5A	Vorderer Standfuß	1	46	Sicherheitsstab (Ø8 * 55 mm)	1
5B	Hinterer Standfuß	1	47	Runde Platte	2
6	Haupt-Alex	1	48	Unterer Antriebsriemen	1
7	Antriebsrad	1	49	Endkappe für vorderen Stabilisator	2
8	Schwungscheibe	1	50	Verstellbare Fußkappen	2
9	Widerstandsknopf	1	51	Runde Endabdeckung	2
10	Magnethalterung	1	52	Handpulssensor	1
11	Riemenscheibe Alex	1	53	Kissen aus Gummi	1
12	Schlossschraube (M8 * 60 mm)	4	54	Ovale Öse	4
13	Inbusschraube (M8 * 20 mm)	2	55	Kunststoffbuchse	6
14	Inbusschraube (M6 * 15 mm)	4	56	Stellschraube (M12)	1
15	Schraube (M5 * 20 mm)	1	57	Kurbelendkappe	2
16	Schraube (M6 * 10 mm)	6	58	Vordere Kettenabdeckung	1
17	Schraube (M5 * 10 mm)	1	59	Gehäuse (L)	1
18	Schraube (M5 * 8 mm)	2	60	Gehäuse (R)	1
19	Schraube (M5 * 30 mm)	1	61	Pedal (L)	1
20	Schneidschraube (ST2,9 * 8 mm)	4	62	Pedal (R)	1
21	Schneidschraube (ST4,2 * 20 mm)	6	63	Band (230J)	1
22	Schneidschraube (ST4,2 * 20 mm)	4	64	Band (240J)	1
23	Einstellschraube (M6 * 45 mm)	2	65	Computer	1
24	Mutter (M10)	2	66	Riemenscheibe	1
25	Sechskantmutter	2	67	Schaumstoffgriff	2
26	Mutter (M6)	2	68	Untere Computerabdeckung	1
27	Schneidschraube (ST4,2 * 8 mm)	1	69	Sattel	1
28	Nylonmutter (M10)	1	70	Mutter (M10)	3
29	Sechskant-Hutmutter (M8)	4	71	Sensordraht	1
30	Sensor	1	72	Inbusschlüssel (80Lx30W)	1
31	Unterlegscheibe (Ø8,5 * Ø25 * T2)	2	73	Sechskantschlüssel (100Lx34WxT3.0)	1
32	Unterlegscheibe (Ø25,5 * Ø18 * T1,2)	1	74	Unterlegscheibe (Ø8,5 * Ø22)	3
33	Unterlegscheibe (Ø6,5 * Ø16 * T1,5)	2	75	Nylonmutter (M8)	3
34	Unterlegscheibe (Ø10,5 * Ø22 * T1,5)	1	76	Hndtuchhalter	1
35	Wellensicherungsring	5	77	Federscheibe (Ø8)	2
36	Handpuls-pad	2	78	Sechskantmutter (M5)	1
37	Wellenscheibe	1			
38	Gewölbte Unterlegscheibe (Ø8,5 * Ø22 * T1,5)	4			
38A	Gewölbte Unterlegscheibe (Ø6,5 * Ø16 * T1,5)	2			
39	Federscheibe (Ø6)	4			
40	Sitzrohrhülse	1			
41	Feder	1			

## BEVOR SIE BEGINNEN

Wir freuen uns, dass Sie sich für das F-Bike entschieden haben. Das F-Bike ist ein hochwertiges Fitnessgerät, das Ihnen dabei helfen kann, Ihre körperliche Fitness zu steigern und Ihr Lebensgefühl insgesamt zu verbessern.

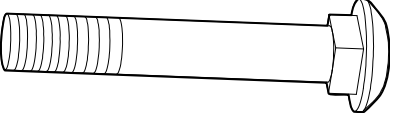
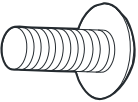
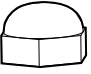


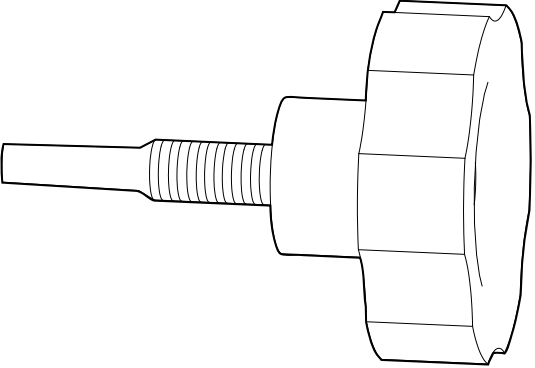


Es ist seit langem bekannt, dass sich eine regelmäßige sportliche Betätigung positiv auf die körperliche und geistige Leistungsfähigkeit auswirkt. Nur allzu oft lässt der hektische Alltag jedoch kaum Zeit für sportliche Aktivitäten. Mit dem faltbaren Heimtrainer steht Ihnen eine bequeme und einfache Möglichkeit offen, sich körperlich in Form zu bringen und einen gesünderen Lebensstil zu pflegen. Machen Sie sich vor dem Weiterlesen mit der unten stehenden Zeichnung und den darin abgebildeten Komponenten des Geräts vertraut.

- Lesen Sie das vorliegende Handbuch sorgfältig durch, bevor Sie Ihr Training mit dem F-Bike beginnen.



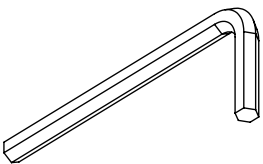


# BEFESTIGUNGSTEILE

<p><b>12.</b></p>  <p>(M8x60L) Schlossschrauben x 4 St.</p>	<p><b>14.</b></p>  <p>(M6x15L) Inbusschraube x 4 St.</p>
<p><b>29.</b></p>  <p>(M8x16T) Sechskant-Hutmutter x 4 St.</p>	<p><b>33.</b></p>  <p>(Ø6,5xØ16x1,5T) Unterlegscheibe x 2 St.</p>
<p><b>38.</b></p>  <p>(Ø8,5xØ22x1,5T) Gewölbte Unterlegscheibe x 4 St.</p>	<p><b>56.</b></p>  <p>(M12x45,5L) Stellschraube x 1St.</p>
<p><b>38A.</b></p>  <p>(Ø6,5xØ16x1,5T) Gewölbte Unterlegscheibe x 2 St.</p>	
<p><b>39.</b></p>  <p>(GB/T 93 6) Federscheibe x 4 St.</p>	

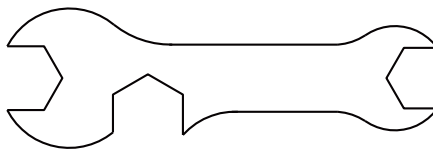
## Werkzeuganforderungen

72.



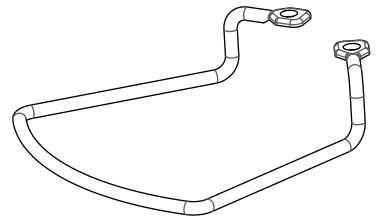
(80Lx30W) Inbusschlüssel x 1St.

73.



(100Lx34WxT3,0) Sechskantschlüssel x 1 St.

76.

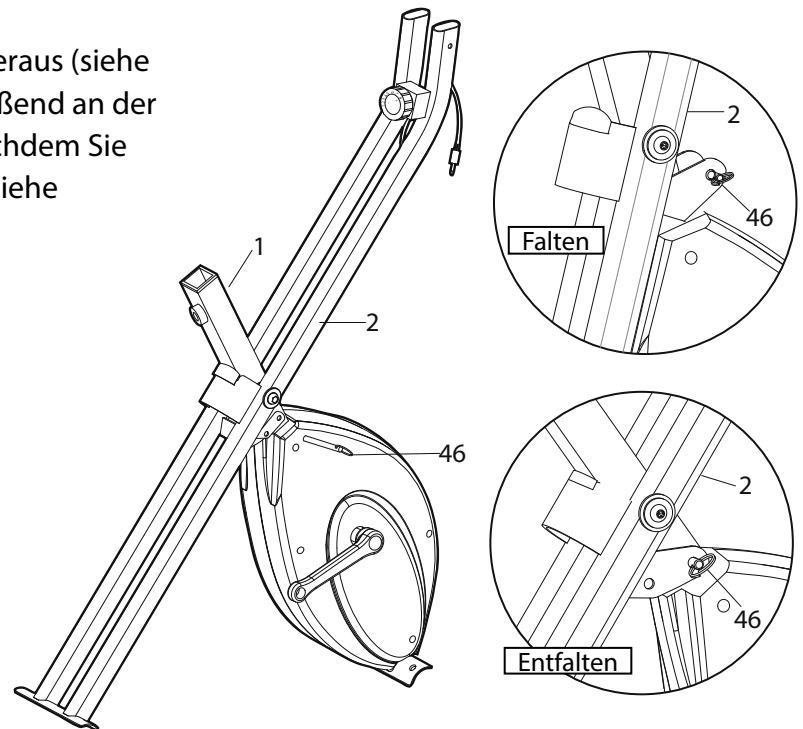


Handtuchhalter x 1 St.

# AUFBAUANWEISUNG

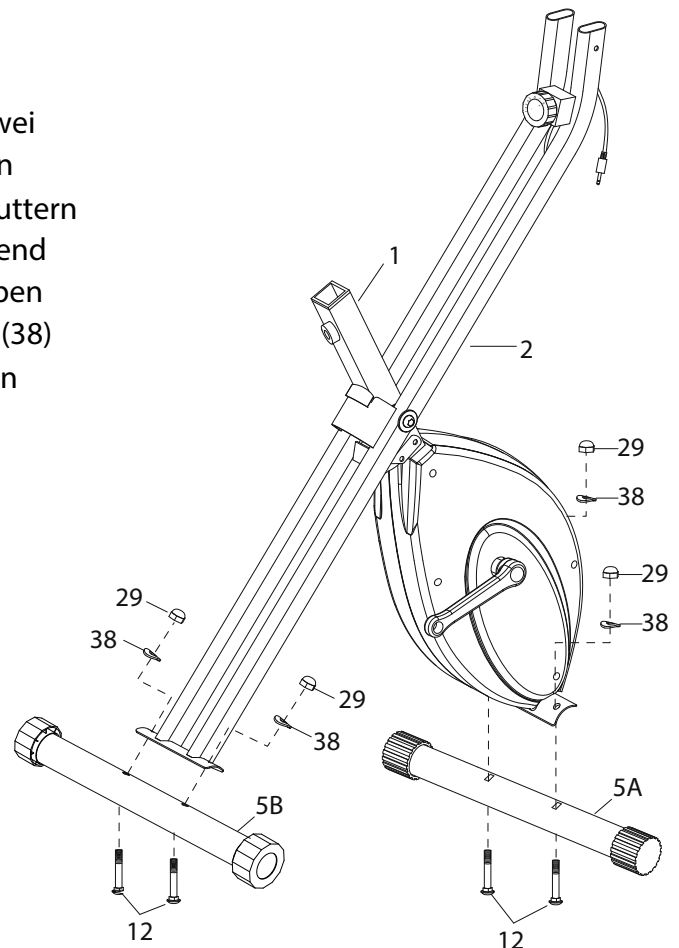
## Schritt 1

- Ziehen Sie den Sicherheitsstab (46) heraus (siehe Abbildung) und schieben Sie ihn anschließend an der dafür vorgesehenen Stelle wieder ein, nachdem Sie das F-Bike komplett ausgeklappt haben (siehe Abbildung).



## Schritt 2

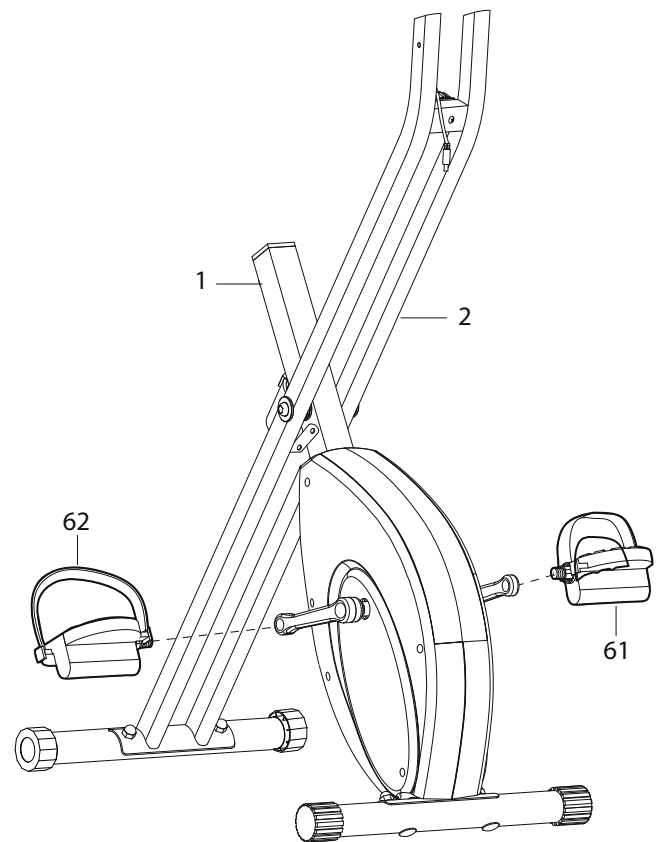
- Befestigen Sie den vorderen Standfuß (5A) mit zwei Schlossschrauben (M8 x 60 mm) (12), der gewölbten Unterlegscheibe (38) und den M8-Sechskant-Hutmuttern (29) am Rahmen (1 und 2). Befestigen Sie anschließend den hinteren Standfuß (5B) mit zwei Schlossschrauben (M8 x 60 mm) (12), der gewölbten Unterlegscheibe (38) und den M8-Sechskant-Hutmuttern (29) am Rahmen (1 und 2).



# AUFBAUANWEISUNG

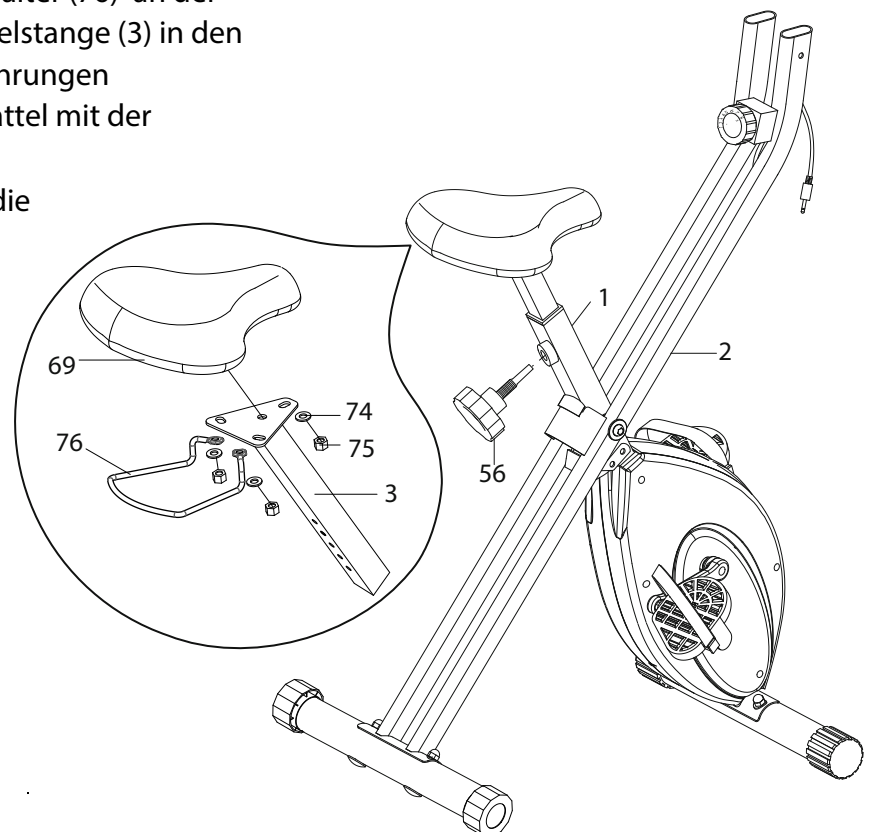
## Schritt 3

- Das linke und rechte Pedal (61 und 62) sind mit „L“ und „R“ gekennzeichnet. Befestigen Sie die Pedale an den entsprechenden Tretkurbeln. Wenn Sie auf dem Trainingsgerät sitzen, befindet sich das rechte Pedal auf der rechten Seite.
- Beachten Sie, dass das rechte Pedal im Uhrzeigersinn und das linke entgegen dem Uhrzeigersinn anzuschrauben ist.



## Schritt 4

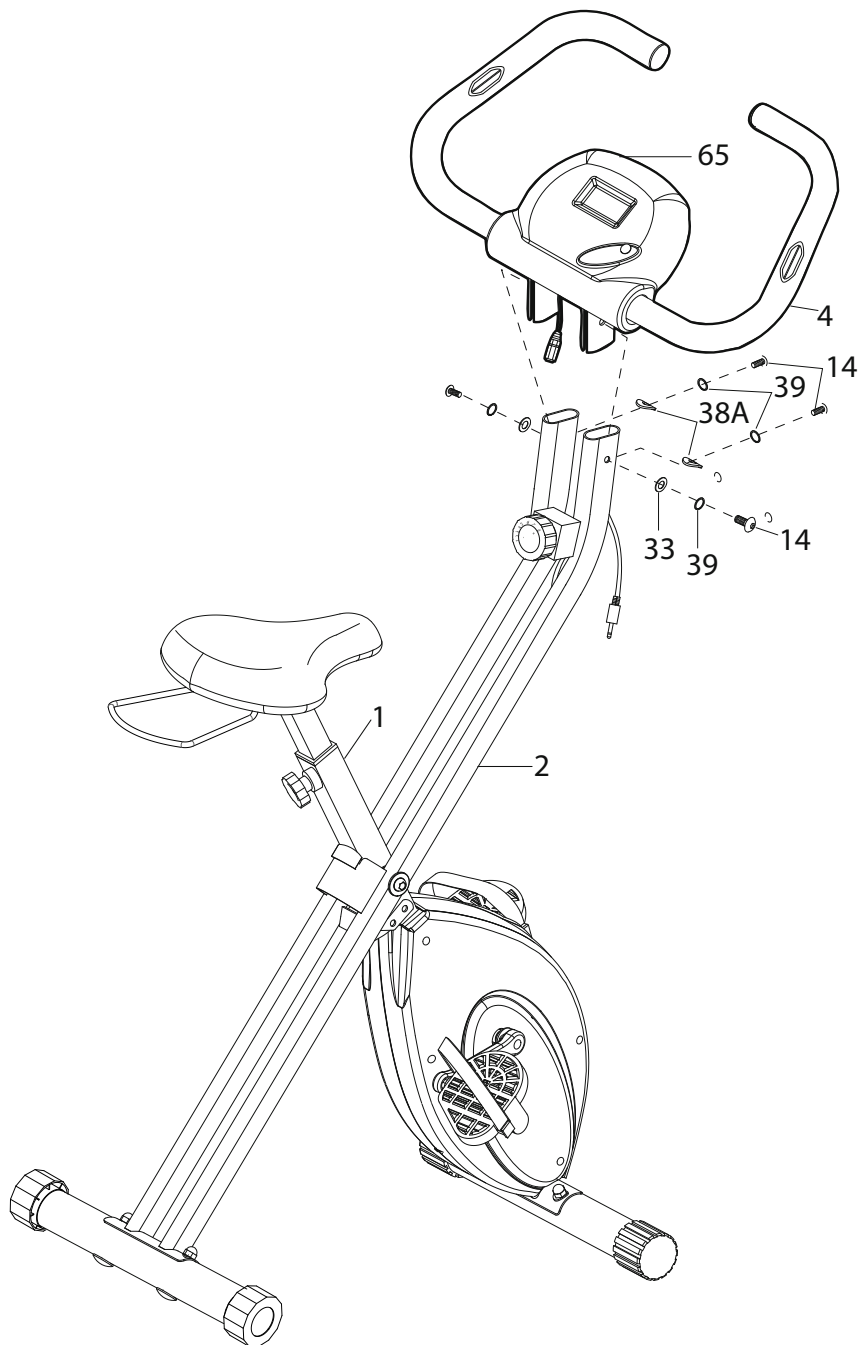
- Befestigen Sie den Sattel mit der Unterlegscheibe (74), der Mutter (75) und dem Handtuchhalter (76) an der Sattelstange (3). Stecken Sie die Sattelstange (3) in den Rahmen (1). Positionieren Sie die Bohrungen übereinander und sichern Sie den Sattel mit der Stellschraube (56) an der Stange.
- Mithilfe der Stellschraube lässt sich die korrekte Höhe des Sattels einstellen.



# AUFBAUANWEISUNG

## Schritt 5

- Befestigen Sie die Griffstange (4) mit vier Inbusschrauben (M6 x 15 mm) (14) und Federscheiben (39), zwei Sätzen Kurvenringen (38A) und Unterlegscheiben (33) am oberen Teil des Rahmens (2).



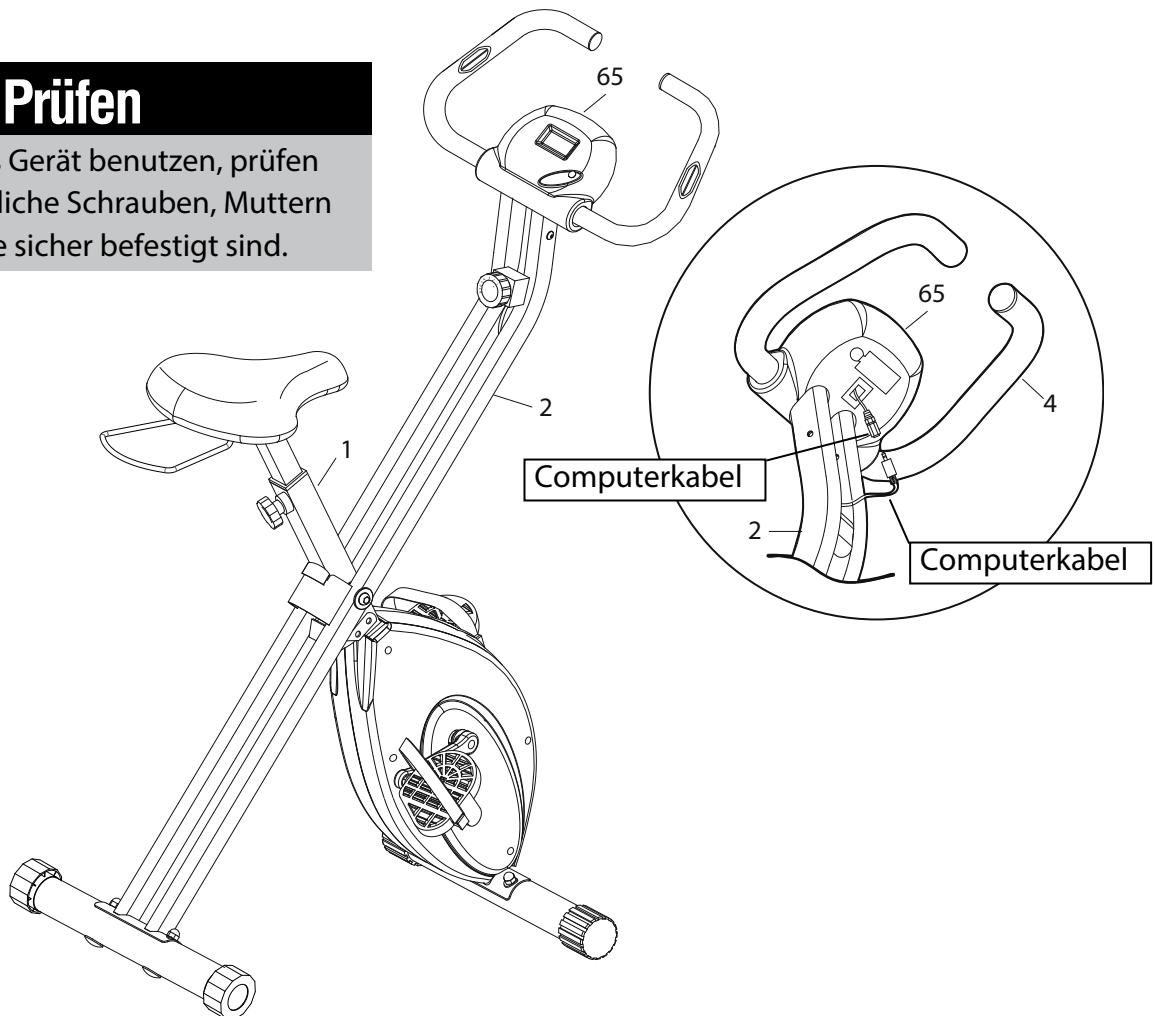
# AUFBAUANWEISUNG

## Schritt 6

- Achten Sie darauf, dass das Kabel des Computers (65) aus der Aussparung an der Rückseite des Rahmens herausgeführt ist und schließen Sie das obere Ende des Computerkabels an. Stecken Sie das Pulsgeberkabel in die Öffnung hinten am Computer (65).
- Um die Stabilität des F-Bikes dem Untergrund anzupassen, einfach die beweglichen Fußkappen an den Füßen so drehen, bis die gewünschte Stabilität erreicht ist.

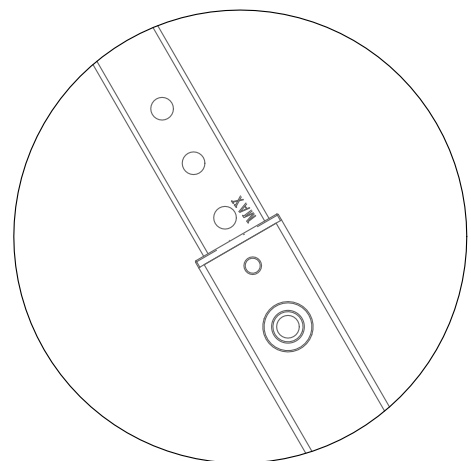
## Prüfen

Bevor Sie das Gerät benutzen, prüfen Sie, dass sämtliche Schrauben, Muttern und Pedale sicher befestigt sind.

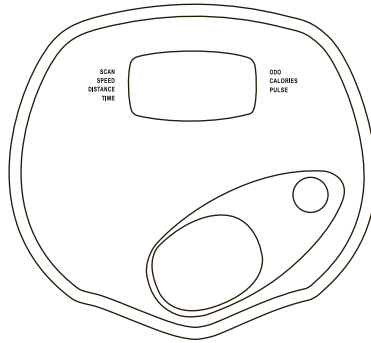


## EINSTELLEN

Die Markierung „MAX“ an der Sattelstütze zeigt die maximale Sattelhöhe an. Sie sollten diese Höhe nicht überschreiten. Lösen Sie den Sitzverstellknopf (1) einige Umdrehungen und ziehen Sie ihn dann nach außen, um das Sitzstützrohr freizugeben. Positionieren Sie das Sitzstützrohr auf die gewünschte Höhe, sodass sich das Knie bei der niedrigsten Pedalposition leicht beugt, und ziehen Sie den Sitzverstellknopf wieder fest.



# COMPUTERFUNKTIONEN



## FUNKTIONSTASTE

**MODUS :** Die Funktionen Zeit, Geschwindigkeit, Strecke, Kalorien und Puls werden mit dieser Taste gewählt. Zum Zurücksetzen ist die Taste 2 Sekunden lang gedrückt zu halten.

## EINLEGEN DER BATTERIEN

1. Abdeckung des Batteriefachs an der Rückseite des Monitors abnehmen.
2. 2 AAA-Batterien korrekt in das Fach einlegen und Abdeckung anbringen.
3. Lässt sich das Display nicht mehr ablesen oder sind lediglich einige Segmente sichtbar, nehmen Sie bitte die Batterien heraus und warten Sie 15 Sekunden, bevor Sie neue Batterien einlegen. Leere Batterien sind gemäß den lokalen Vorschriften ordnungsgemäß zu entsorgen.
4. Das Monitor-Display wird gelöscht, sobald Sie die Batterien herausnehmen.

## FUNKTIONEN UND BEDIENUNG

AUTO ON / OFF	Der Monitor fährt automatisch hoch, wenn das Trainingsgerät betätigt wird. Wenn Sie 4 Minuten lang nicht treten, schaltet sich der Monitor automatisch ab.
SCAN (Abfragen)	Drücken Sie die Taste „Mode“ (Modus) und wählen Sie „Scan“ (Abfragen); in der oberen linken Ecke des Monitors erscheint das Abfragesymbol. Es werden automatisch alle Funktionen abgefragt und die einzelnen Werte auf dem LCD-Display angezeigt.
TIME (Zeit)	Misst automatisch die Zeit, sobald mit dem Training begonnen wird.
ODO	Es werden alle bereits zurückgelegten Entfernungen, auch aus früheren Trainingseinheiten, zusammengezählt
SPEED (Geschwindigkeit)	Zeigt die aktuelle Trainingsgeschwindigkeit an.
DISTANCE (Strecke)	Zeigt die im Training zurückgelegte Strecke an.
CALORIES (Kalorien)	Zeigt die im Training verbrauchten Kalorien an.
PULSE (Puls)	Erfasst und zeigt automatisch die jeweilige Herzfrequenz im Training an. Drücken Sie die Taste, bis der Pfeil auf PULSE zeigt. Auf dem Monitor lässt sich die aktuelle Pulsfrequenz pro Minute ablesen. Um Ihren Puls zu messen, legen Sie die Handflächen auf beide Kontaktflächen; auf dem LCD-Display wird Ihr aktueller Pulsschlag pro Minute angezeigt. Hinweis: Der Pulsmesser sollte als Trainingshilfe verwendet werden und nicht als ein Medizingerät.

# EINSTELLUNG DES WIDERSTANDS

Der Widerstand lässt sich mithilfe der Stellschraube (20) unter der Griffstange mühelos exakt einstellen. Durch Drehen im Uhrzeigersinn (+) wird der Widerstand erhöht und durch Drehen entgegen dem Uhrzeigersinn (-) verringert.

## Trainingstipps

Wollen Sie etwas für Ihre körperliche Widerstandsfähigkeit und Gesundheit tun, so sollten Sie im Hinblick auf das effizienteste Training einige Aspekte beachten: Wenn Sie sich längere Zeit nicht körperlich betätigt haben, sollten Sie vor Beginn des Trainings Ihren Hausarzt aufsuchen, um Gesundheitsrisiken zu vermeiden.

## Intensität

Optimale Trainingsergebnisse hängen von der richtigen Trainingsintensität ab, wobei die Herzfrequenz als Richtschnur gilt.

Als Faustregel wird häufig folgende Formel verwendet: maximale Pulsfrequenz =  $220 - \text{Alter}$

Beim Training sollte die Pulsfrequenz immer zwischen 60 % und 85 % der maximalen Pulsfrequenz betragen.

Ihre persönlichen Trainingsfrequenzen entnehmen Sie bitte der Pulsfrequenztafel.

In den ersten Trainingswochen sollten Sie Ihre Pulsfrequenz auf 60 % Ihrer maximalen Pulsfrequenz halten.

Mit zunehmender Fitness sollte die Pulsfrequenz langsam auf 85 % Ihrer maximalen Pulsfrequenz erhöht werden.

## Fettverbrennung

Bei rund 60 % der maximalen Pulsfrequenz beginnt der Körper, Fett zu verbrennen.

Die Pulsfrequenz sollte zwischen 60 % und 70 % der maximalen Pulsfrequenz gehalten werden, um eine optimale Fettverbrennung zu erreichen. Ein optimales Training besteht aus wöchentlich drei Trainingseinheiten zu je 30 Minuten.

## Beispiel:

Sie sind 52 Jahre alt und wollen mit dem Training beginnen.

Maximale Pulsfrequenz =  $220 - 52 (\text{Alter}) = 168$  Pulsschläge/Min.

Minimale Pulsfrequenz =  $168 \times 0,6 = 101$  Pulsschläge/Min.

Höchste Pulsfrequenz =  $168 \times 0,7 = 117$  Pulsschläge/Min.

In den ersten Wochen ist es ratsam, mit einer Pulsfrequenz von 101 zu beginnen, die dann auf 117 erhöht werden kann.

Mit zunehmender Fitness sollte die Trainingsintensität auf 70 % bis 85 % Ihrer maximalen Pulsfrequenz gesteigert werden. Dies kann durch Erhöhung des Widerstands, eine höhere Frequenz oder längere Trainingsphasen geschehen.

# GESTALTUNG DES TRAININGS

- Aufwärmen:** Vor jedem Training sollten Sie sich 5 bis 10 Minuten lang aufwärmen. Dazu sind Dehnübungen sowie ein Training auf dem Bike mit geringem Widerstand geeignet.
- Trainingseinheit:** Für das eigentliche Training ist eine Pulsfrequenz von 70 % bis 85 % Ihrer maximalen Pulsfrequenz zu wählen.

Die zeitliche Länge Ihrer Trainingseinheit lässt sich anhand folgender Faustregel ermitteln:

- Tägliches Training:** rund 10 Min. pro Trainingseinheit  
**2–3 x pro Woche:** rund 30 Min. pro Einheit  
**1–2 x pro Woche:** rund 60 Min. pro Einheit

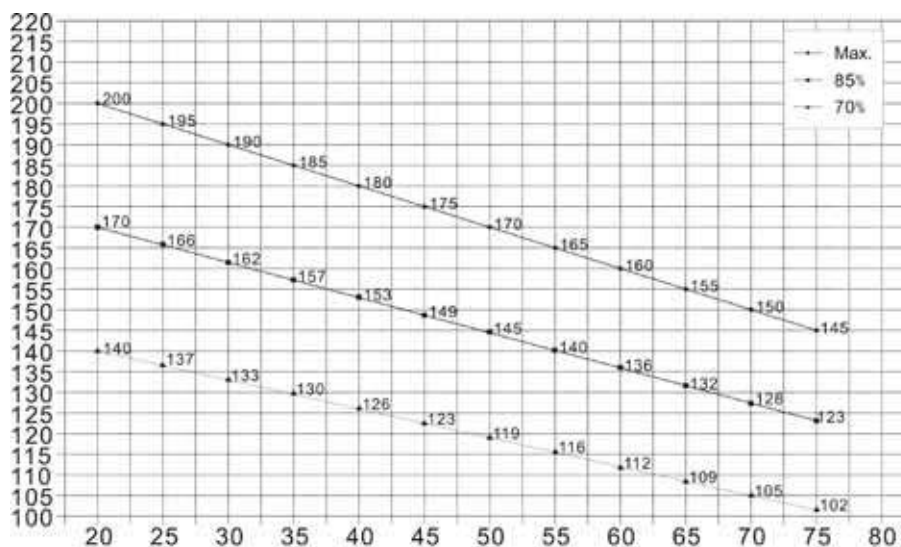
- Abkühlen:** In den letzten 5 bis 10 Minuten sollte die Trainingsintensität deutlich verringert werden, um die Muskeln effektiv abzukühlen und den Stoffwechsel anzuregen. Mit Dehnübungen lässt sich überdies Muskelkater vermeiden.

## Erfolg

Bei regelmäßigem Training werden Sie schon nach kurzer Zeit feststellen, dass Sie den Widerstand kontinuierlich erhöhen müssen, um Ihre optimale Pulsfrequenz zu erreichen. Das Training wird immer weniger anstrengend sein und Sie werden sich im Alltag um einiges fitter fühlen.

Deshalb sollten Sie sich motivieren, regelmäßig zu trainieren. Wählen Sie feste Zeiten und starten Sie das Training nicht zu aggressiv.

Eine alte Sportlerweisheit besagt: " Das Schwierigste am Training ist der Beginn."





# TRAININGSANLEITUNG

Das Training mit dem F-BIKE muss sich stets an Ihrer körperlichen Leistungsfähigkeit orientieren. Wenn Sie mehrere Jahre keinen Sport mehr betrieben haben, müssen Sie auf einem entsprechend niedrigen Niveau beginnen und die Trainingsdauer langsam steigern (z. B. einige Minuten pro Trainingseinheit)

Möglicherweise können Sie zunächst nur wenige Minuten innerhalb Ihrer individuellen Pulszone trainieren; lassen Sie sich dadurch jedoch nicht entmutigen – Ihre körperliche Leistungsfähigkeit wird sich innerhalb von 6 bis 8 Wochen deutlich steigern. Möglicherweise benötigen Sie länger, bis Sie eine spürbare Konditionsverbesserung bemerken. Dies ist kein Grund zur Beunruhigung; setzen Sie das Training in Ihrem eigenen Tempo fort. Nach einiger Zeit werden Sie 30 Minuten durchgehend auf dem F-BIKE trainieren können. Je besser Ihr Leistungsvermögen, desto höher liegt Ihre individuelle Pulszone – und desto anstrengender ist das Training! Beachten Sie dabei folgende grundlegende Hinweise:

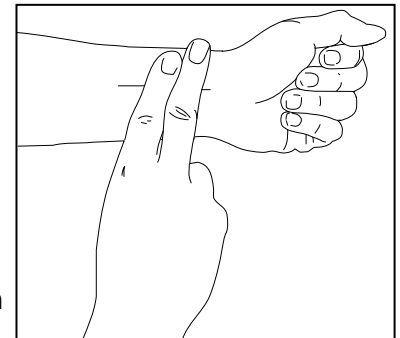
- Um die Ausgewogenheit Ihres Trainings- und Ernährungsprogramms sicherzustellen, sollten Sie es ärztlich überprüfen lassen.
- Beginnen Sie Ihr Trainingsprogramm langsam und mit realistischen Zielen, die Sie in Absprache mit Ihrem Arzt festgelegt haben.
- Messen Sie regelmäßig Ihren Herzschlag. Legen Sie ausgehend von Alter und Kondition Ihren Zielpuls fest.
- Stellen Sie das F-BIKE im Abstand von ca. 1 Meter auf einer festen, ebenen Oberfläche auf.

## TRAININGSINTENSITÄT

Um optimale Trainingsergebnisse zu erzielen, sollten Sie stets mit der richtigen Intensität trainieren. Dabei können Sie sich an Ihrer Herzfrequenz orientieren. Für ein effektives Training im aeroben Bereich sollte sie 70 bis 80 % Prozent der maximalen Pulsrate nicht übersteigen. Dieser Wert wird auch als individuelle Pulszone bezeichnet. Sie können diesen Wert anhand der nebenstehenden Tabelle ermitteln. Sie enthält Werte für trainierte und untrainierte Personen verschiedener Altersgruppen.

In den ersten Monaten Ihres Fitnessstrainings sollte Ihre Pulsrate am unteren Ende der individuellen Pulszone liegen. Danach können Sie die Trainingsintensität langsam so weit steigern, dass Ihre Herzfrequenz den mittleren Pulszonenbereich erreicht.

Zur Pulsmessung beenden Sie das Training; treten Sie langsam weiter oder gehen Sie im Raum umher und messen Sie dabei mit zwei Fingern den Puls an Ihrem Handgelenk. Zählen Sie Ihren Herzschlag während 6 Sekunden und multiplizieren Sie das Ergebnis mit 10, um Ihren aktuellen Puls zu ermitteln. Wenn Ihr Herz innerhalb von 6 Sekunden beispielsweise 14 Mal schlägt, haben Sie einen Puls von 140 Schlägen pro Minute. (Die Messdauer beträgt 6 Sekunden, da die Pulsfrequenz nach Trainingsende stark abfällt.) Passen Sie die Intensität Ihres Trainings so an, dass Ihre Herzfrequenz innerhalb Ihrer individuellen Pulsrate liegt.



AGE	UNGEÜBTE NUTZER (HERZSCHLÄGE PRO MINUTE)	GEÜBTE NUTZER (HERZSCHLÄGE PRO MINUTE)
20	138-167	133-162
25	136-166	132-132
30	135-164	130-158
35	134-162	129-156
40	132-161	127-155
45	131-159	125-153
50	129-156	124-150
55	127-155	122-149
60	126-153	121-147
65	125-151	119-145
70	123-150	118-144
75	122-147	117-142
80	120-146	115-140
85	118-144	114-139