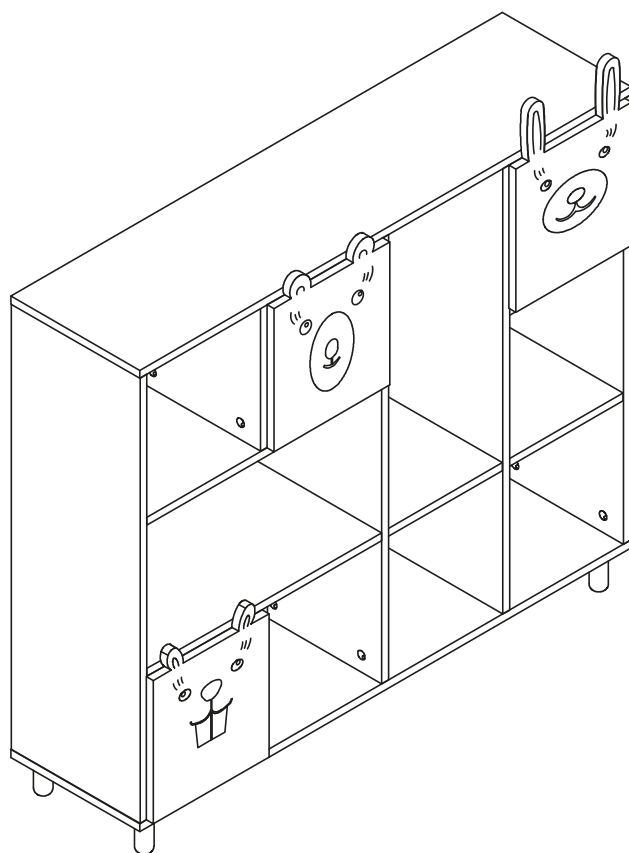


Spielregal Happy



Inhaltsverzeichnis

Allgemeines	3
Gebrauchsanleitung lesen und aufbewahren	3
Zeichenerklärung	3
Sicherheit	4
Bestimmungsgemäßer Gebrauch	4
Sicherheitshinweise	4
Produktteile/ Lieferumfang	6
Lieferumfang	6
Lieferumfang prüfen	7
Montage	8
Reinigung und Pflege	11
Entsorgung	11
Verpackung entsorgen	11
Produkt entsorgen	11
Technische Daten	12

Allgemeines

Gebrauchsanleitung lesen und aufbewahren.



Diese Gebrauchsanleitung gehört zu dem Artikel Spielregal Happy (im Folgenden nur „Produkt“ genannt). Sie enthält wichtige Informationen zur Montage und Handhabung.

Lesen Sie die Gebrauchsanleitung, insbesondere die Sicherheitshinweise, sorgfältig durch, bevor Sie das Produkt einsetzen. Die Nichtbeachtung dieser Gebrauchsanleitung kann zu schweren Verletzungen oder zu Schäden am Produkt führen.

Die Gebrauchsanleitung basiert auf den in der Europäischen Union gültigen Normen und Regeln. Beachten Sie im Ausland auch landesspezifische Richtlinien und Gesetze.

Bewahren Sie die Gebrauchsanleitung für die weitere Nutzung auf. Wenn Sie das Produkt an Dritte weitergeben, geben Sie unbedingt diese Gebrauchsanleitung mit.

Zeichenerklärung

Die folgenden Symbole und Signalwörter werden in dieser Gebrauchsanleitung, auf dem Produkt oder auf der Verpackung verwendet.



WARNUNG!

Dieses Symbolsymbol/-wort bezeichnet eine Gefährdung mit einem mittleren Risikograd, die, wenn sie nicht vermieden wird, den Tod oder eine schwere Verletzung zur Folge haben kann.



VORSICHT!

Dieses Symbolsymbol/-wort bezeichnet eine Gefährdung mit einem niedrigen Risikograd, die, wenn sie nicht vermieden wird, eine geringfügige oder mäßige Verletzung zur Folge haben kann.

HINWEIS

Dieses Signalwort warnt vor möglichen Sachschäden.

Sicherheit

Bestimmungsgemäßer Gebrauch

Das Produkt ist ausschließlich zur Verwendung in trockenen Innenräumen für den Privatgebrauch bestimmt.

Verwenden Sie das Produkt nur wie in dieser Gebrauchsanleitung beschrieben. Jede andere Verwendung gilt als nicht bestimmungsgemäß und kann zu Sachschäden oder sogar zu Personenschäden führen. Das Produkt ist kein Kletterspielzeug.

Der Hersteller oder Händler übernimmt keine Haftung für Schäden, die durch nicht bestimmungsgemäßen oder falschen Gebrauch entstanden sind.



WARNUNG!

Verletzungs- und Erstickungsgefahr!

Wenn Kinder mit der Verpackungsfolie oder Kleinteilen spielen, können Sie sich darin verfangen, diese über ihren Kopf stülpen oder sie verschlucken und daran ersticken. Beim Spielen können Kinder versuchen, sich an dem Produkt hochzuziehen oder hinaufzuklettern und damit umkippen.

- Lassen Sie Kinder nicht mit der Verpackungsfolie spielen. Kinder können sich beim Spielen darin verfangen und ersticken.
- Halten Sie beim Auspacken und während der Montage des Produkts Kinder von dem Produkt und der Verpackungsfolie fern.



VORSICHT!

Quetschgefahr!

Bei unachtsamem Umgang können Sie sich bei der Montage die Finger quetschen.

- Achten Sie bei der Montage auf Ihre Hände und Finger.

Sicherheitshinweise



WARNUNG!

Verletzungsgefahr!

Unsachgemäßer Umgang mit dem Produkt sowie fehlerhafte Montage können zu Verletzungen führen.

- Montieren Sie das Produkt keinesfalls, wenn der Lieferumfang nicht vollständig ist.
- Bauen Sie das Produkt sorgfältig zusammen und halten Sie sich an diese Gebrauchsanleitung.
- Belasten Sie das Produkt nicht mit mehr als 59,8 kg.
- Belasten Sie das Produkt nicht einseitig.
- Verwenden Sie das Produkt nicht als Aufstiegshilfe, Leiterrersatz, Unterstellbock, Turngerät o.Ä.
- Verwenden Sie das Produkt nicht mehr, wenn sich Schraubverbindungen gelockert haben oder die Metall- oder Kunststoffteile des Produktes Verformungen, Risse oder andere Beschädigungen aufweisen.
- Prüfen Sie regelmäßig alle Schraubverbindungen und ziehen Sie sie ggf. nach. Lose Schraubverbindungen können zu schweren Verletzungen führen.
- Wenn Sie das Produkt unsachgemäß montieren, besteht Verletzungsgefahr.
- Dieses Produkt darf nur von Erwachsenen montiert werden.



WARNUNG!

Gefahr von Stromschlag, Kurzschluss und Sachschäden!

Wenn Sie beim Bohren in Wände Stromleitungen, Wasserleitungen oder Heizungsrohre beschädigen, kann dies zu Stromschlag, Kurzschluss, Wasserschäden sowie Schäden an Heizungs- und Wassersystemen führen.

- Überprüfen Sie vor dem Bohren, dass an der gewünschten Stelle keine Stromleitungen, Wasserleitungen oder Heizungsrohre verlaufen. Verwenden Sie dazu geeignete Prüfgeräte.
- Beachten Sie die Sicherheitshinweise der benutzten Bohrmaschine.

HINWEIS

Beschädigungsgefahr!

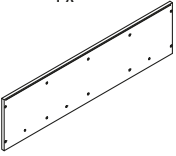
Unsachgemäßer Umgang mit dem Produkt kann zu Beschädigungen des Produkts führen.

- Zur Montage bitte eine weiche Unterlage zum Schutz vor Kratzern benutzen.
- Stellen Sie das Produkt auf einer ebenen, sauberen, trockenen und ausreichend stabilen Fläche auf.
- Montieren Sie es an einer ebenen, sauberen, trockenen und ausreichend stabilen Wand.
- Alle Schraub- und Steckverbindungen in regelmäßigen Zeitabständen überprüfen und nachziehen. Lose Schraubverbindungen führen zu einer Beeinträchtigung der Sicherheit.

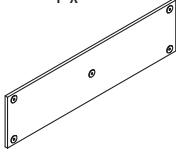
Produktteile/Lieferumfang

Lieferumfang

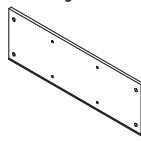
A Oberseite Regal,
1 x



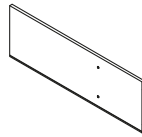
B Unterseite Regal,
1 x



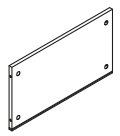
CL Innenwand
lang, 1 x



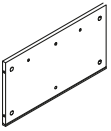
CR Innenwand
lang, 1 x



D oberes Regalbrett
Außen, 1 x



E unteres Regalbrett
Außen, 1 x



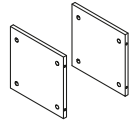
FL Außenwand links, 1 x



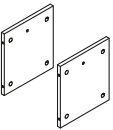
FR Außenwand rechts, 1 x



G Innenwand kurz, 2 x



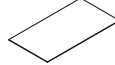
H Regalbrett Außen, 2 x



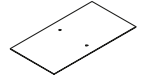
I Regalbrett Mitte,
1 x



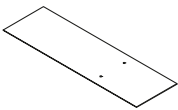
J Rückwand quer
Mitte, 1 x



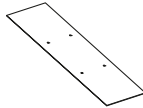
K Rückwand quer
Außen, 2 x



L Rückwand vertikal
Innen, 1 x



M Rückwand vertikal
Außen, 1 x



N Schubladen-Seiten,
6 x



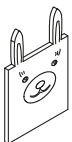
O Schubladen-
Rückwand, 3 x



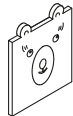
P Schubladen-
Boden, 3 x



Q Schubladenfront
Hase, 1 x



R Schubladenfront
Bär, 1 x



S Schubladenfront
Biber, 1 x



T Beine, 5 x



U Schubladen-
Stopper, 3 x



1 Schraube, 68 x



2 Verbindungsschraube, 68 x



3 Schraube, 2 x



4 Schraube 15 mm, 2 x



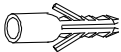
5 Schraube 25 mm, 2 x



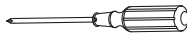
6 Schraube, 10 x



7 Dübel, 2 x



Sie benötigen:



Lieferumfang prüfen

Bevor Sie diesen Artikel aufbauen, lesen Sie bitte diese Gebrauchsanleitung sorgfältig durch. Kontrollieren Sie unmittelbar nach dem Auspacken den Lieferumfang auf Vollständigkeit sowie den einwandfreien Zustand des Produkts und aller Teile. Montieren Sie das Produkt keinesfalls, wenn der Lieferumfang nicht vollständig ist.

HINWEIS

Beschädigungsgefahr!

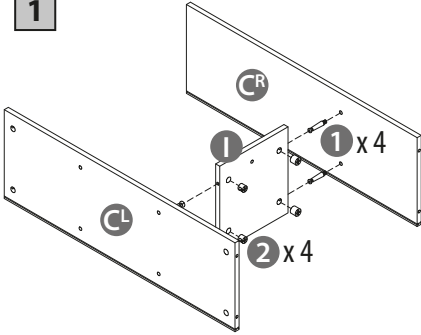
Wenn Sie die Verpackung unvorsichtig mit einem scharfen Messer oder anderen spitzen Gegenständen öffnen, kann das Produkt beschädigt werden.

Gehen Sie beim Öffnen sehr vorsichtig vor.

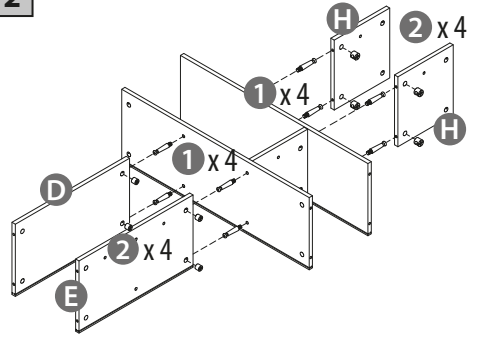
1. Nehmen Sie die Einzelteile aus der Verpackung.
2. Prüfen Sie, ob die Lieferung vollständig ist (siehe Abbildung Produktteile/ Lieferumfang)
3. Kontrollieren Sie, ob die Einzelteile Schäden aufweisen. Ist dies der Fall, benutzen Sie das Produkt nicht. Wenden Sie sich über die auf der Garantiekarte angegebene Serviceadresse an den Hersteller.

Montage

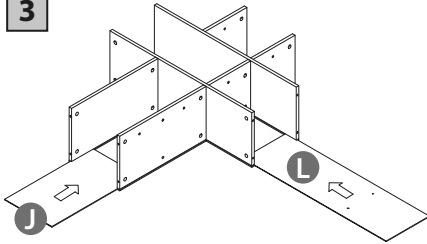
1



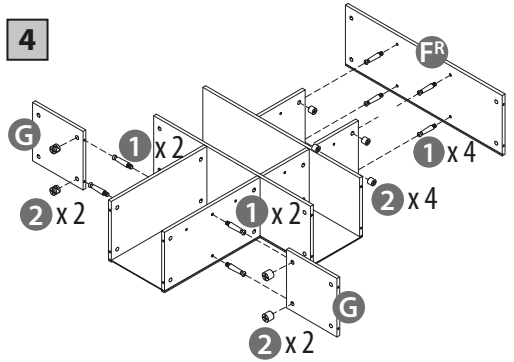
2



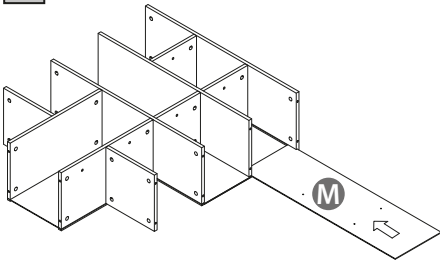
3



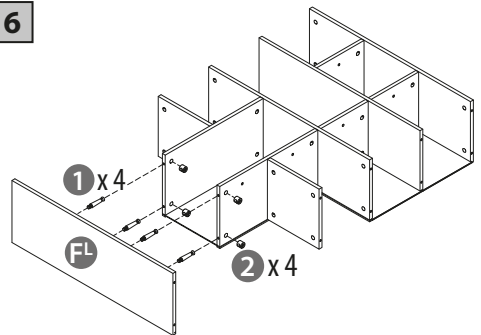
4



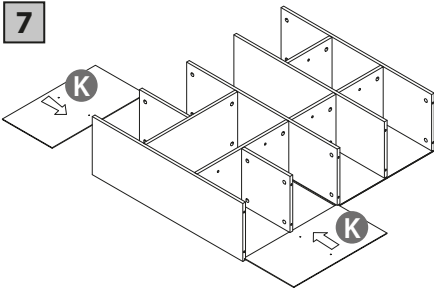
5



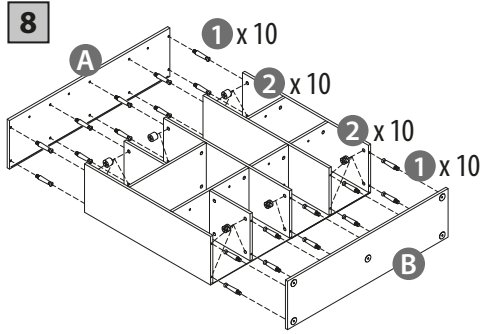
6



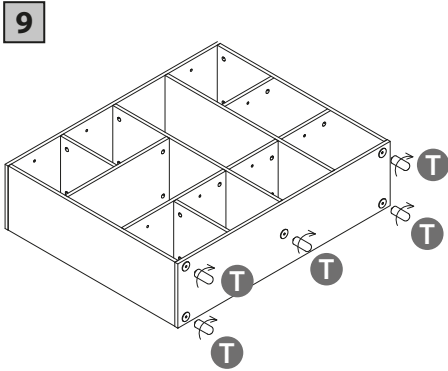
7



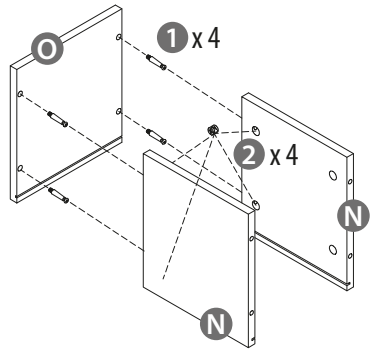
8



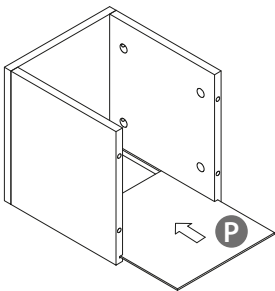
9



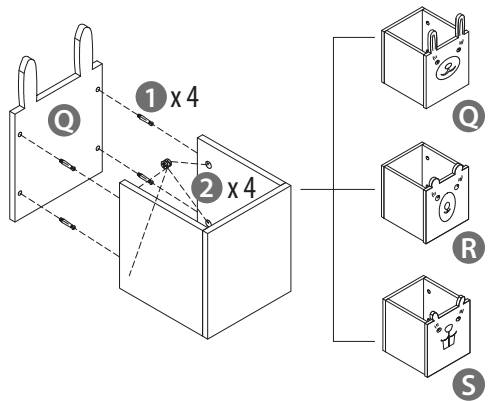
10



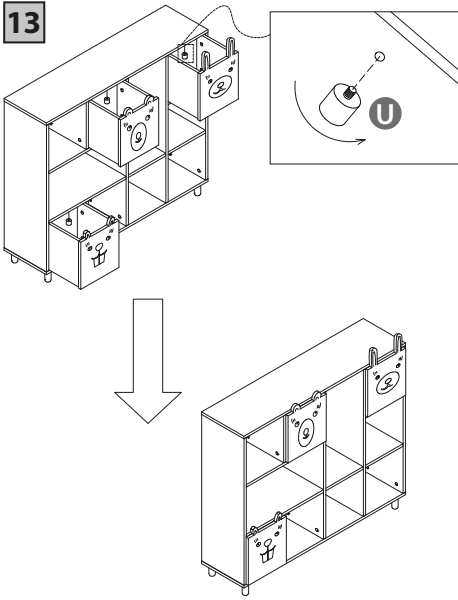
11



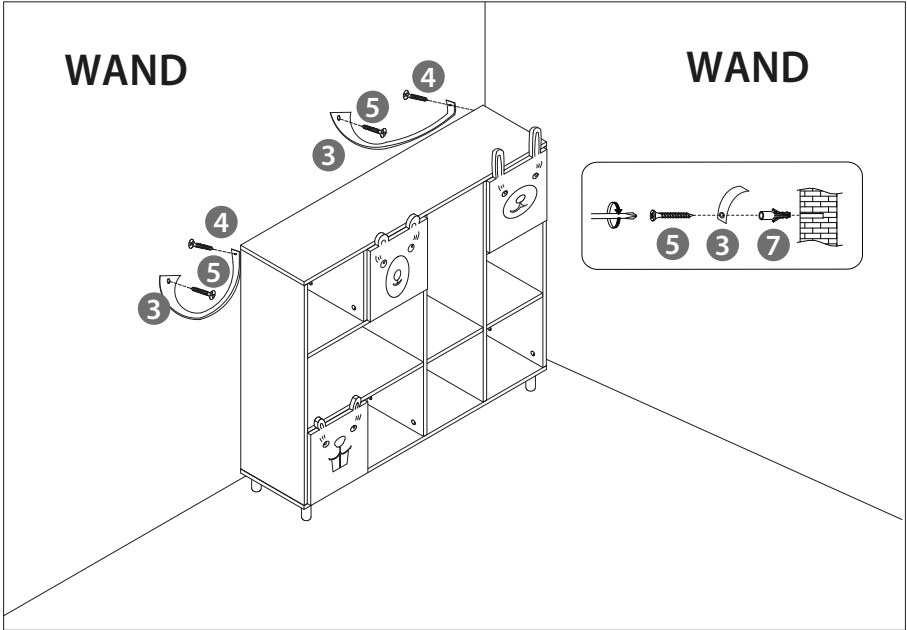
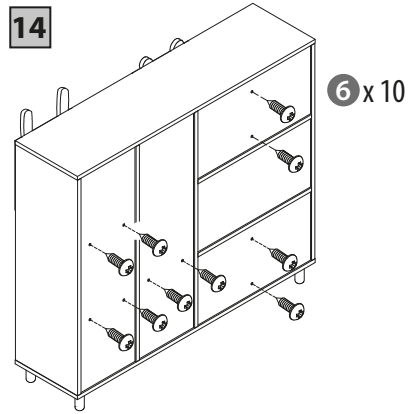
12



13



14



Reinigung und Pflege

- Reinigen Sie das Produkt mit einem angefeuchteten, fusselfreien Tuch.



WARNUNG!

- Verwenden Sie keinesfalls scharfe oder ätzende Reiniger. Beschädigungen des Produkts können die Folge sein.
- Verwenden Sie keine chemischen Reinigungszusätze.
- Verwenden Sie keine Materialien (z.B. Scheuerlappen), die die Oberfläche verkratzen können.
- Überprüfen Sie alle Verbindungs- und Metallelemente regelmäßig auf korrekten Sitz, Verschleiß und Rost.

Entsorgung

Verpackung



Entsorgen Sie die Verpackung sortenrein. Geben Sie Pappe und Karton zum Altpapier, Folien in die Wertstoffsammlung.

Produkt

Entsorgen Sie den Artikel nicht über den Hausmüll! Entsprechend gesetzlicher Vorschriften muss der Artikel am Ende seiner Lebensdauer einer geordneten Entsorgung zugeführt werden. Weiterführende Auskünfte erteilen die zuständige kommunale Verwaltungsbehörde oder Ihr örtliches Entsorgungsunternehmen.

Technische Daten

Modell:	591001400-999-A
Material:	MDF mit Melaminbeschichtung
Maße:	ca. 107 x 28 x 94 cm
Gewicht:	36,7 kg
Max. Belastbarkeit:	59,8 kg
Max. Tragfähigkeit:	Obere Ablage 19,5 kg und 40,3 kg gesamt in den Aufbewahrungskompartimenten

Importeur:

Hanson Im- und Export GmbH
Harckesheyde 91-93
22844 Norderstedt, Deutschland
Modell: 591001400-999-A