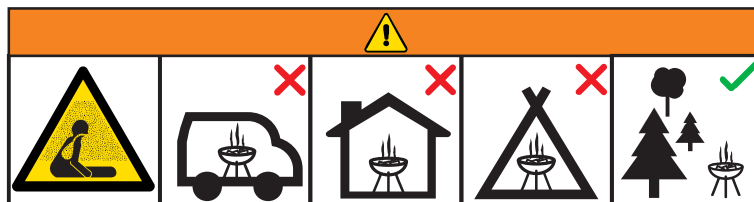


90002P



Aufbau-/Bedienungsanleitung Stahlofen COLORADO



Betreiben Sie den Grill nicht in geschlossenen und/oder bewohnbaren Räumen, z.B. Gebäuden, Zelten, Wohnwagen, Wohnmobilen, Booten. Es besteht Lebensgefahr durch Kohlenmonoxid-Vergiftung.

Bedienungshinweise – Bitte aufbewahren!

buschbeck

Bedienungs- und Sicherheitshinweise

WARNHINWEISE – VORSICHT!!

Dieses Produkt ist NUR für den Einsatz im Außenbereich geeignet!!

Sorgen Sie dafür, dass Kinder und Haustiere einen sicheren Abstand einhalten.

Lassen Sie den Ofen nie unbeaufsichtigt, wenn dieser in Betrieb ist!

Verwenden Sie die Feuerstelle nicht unter Markisen, Sonnenschirmen oder Pavillons.

Gefahr! Durch die Glut könnte es zu gefährlichem Funkenflug kommen.

Benutzen Sie kein Benzin, Spiritus oder ähnliches um den Ofen in Betrieb zu nehmen.

Dieses Produkt ist nur für das Abbrennen von unbehandeltem Holz geeignet.

Verwenden Sie keine Kohle oder Holzkohle in diesem Produkt.

Nehmen Sie die Feuerstelle nicht auf Bodenbeläge, trockenem Gras, Holzspäne, Blätter oder dekorative Untergründe in Betrieb.

Achten Sie auf den Sicherheitsabstand von 2 Metern!!!

Benutzen Sie die Feuerstelle nicht als Brennofen.

Der Ofen wird sehr heiß wenn dieser in Betrieb ist! Den Ofen während dieser in Betrieb ist, nicht bewegen!!

Verwenden Sie stets das Sicherheits-Werkzeug was zur Verfügung gestellt wird und tragen Sie immer hitzebeständige Handschuhe zum Öffnen und Schließen der Tür!

Dieses Produkt dient nicht zum Kochen oder Erhitzung von Lebensmitteln.

PFLEGE & ANWENDUNG

Stellen Sie sicher, dass das Produkt auf eine permanente flache, stabile, hitzebeständige, nicht brennbare Oberfläche positioniert wird.

Stellen Sie sicher, dass keine brennbaren Gegenstände in unmittelbarer Nähe des Ofens sind. Der einzuhaltende Abstand beträgt jeweils nach oben und zu den Seiten 2 Meter! Die Feuerstelle darf nicht bewegt werden, während diese im Betrieb ist!

Muss der Ofen bewegt werden, warten Sie bitte, bis dieser abgekühlt ist und anschließend mit 2 Personen anheben. Nicht über den Boden ziehen!

Wenn Sie eine Abdeckhaube benutzen, kann der Ofen das ganze Jahr über im Freien bleiben.

Da dieser Artikel aus Stahl ist, wird sich die Oberfläche naturgemäß verfärben und Rost ansetzen. Verfärbungen und Rost, können bereits ab der ersten Verwendung auftreten.

Um Rostbildung auf der Oberfläche zu verringern, reiben Sie das Produkt mit einem öligen Lappen nach jeder Verwendung ein.

Vor der Benutzung immer auf schadhafte Stellen prüfen!!

Benutzen Sie immer hitzebeständige Handschuhe bei der Benutzung und beim nachfüllen von Brennstoffen.

Sollte der Ofen vorübergehend draußen gelagert sein, muss nach vollständiger Abkühlung eine geeignete Abdeckung verwendet werden.

Zur Langzeitlagerung muss der Ofen Trocken und Frostfrei gelagert werden.

Der Ofen kann Verschmutzungen auf der Terrasse hinterlassen. Um das zu vermeiden, empfehlen wir den Ofen auf einer separaten Terrassenplatte zu stellen.

ANFEUERN

Um den Ofen in Betriebzunehmen, legen Sie eine kleine Menge Anmachholz und Zeitungspapier in die Feuerstelle, zünden Sie nun das Zeitungspapier an. Sobald das Zeitungspapier brennt, können Sie Holz oder Scheite hinzufügen.

Nicht mit Brennstoff überladen, ein oder zwei Scheite reichen aus.

Stellen Sie immer sicher, dass die Tür geschlossen ist, wenn der Ofen im Einsatz ist. Verwenden Sie Immer das Sicherheits-Werkzeug zum Öffnen und Schließen der Tür.

Stellen Sie sicher, dass kein Brennstoff aus der vorderen Öffnung des Produkts herausragt.

LÖSCHEN

Um die Feuerstelle zu löschen, lassen Sie einfach das Holz abbrennen oder schütten Sie Sand in die Feuerstelle. Benutzen Sie auf keinen Fall Wasser, dieses kann zu Beschädigungen führen!!

LAGERN

Wenn die Feuerstelle nicht im Gebrauch ist, diese ausreichend abdecken.

Sollten Sie eine Abdeckhaube in Gebrauch haben, stellen Sie bitte sicher, dass das Feuer komplett erloschen ist, und die Feuerstelle abgekühlt ist.

Benötigtes Werkzeug

(im Lieferumfang nicht enthalten)



WICHTIG – Vor Gebrauch die Verpackung sorgfältig entfernen. Bewahren Sie jedoch die Sicherheitshinweise auf.

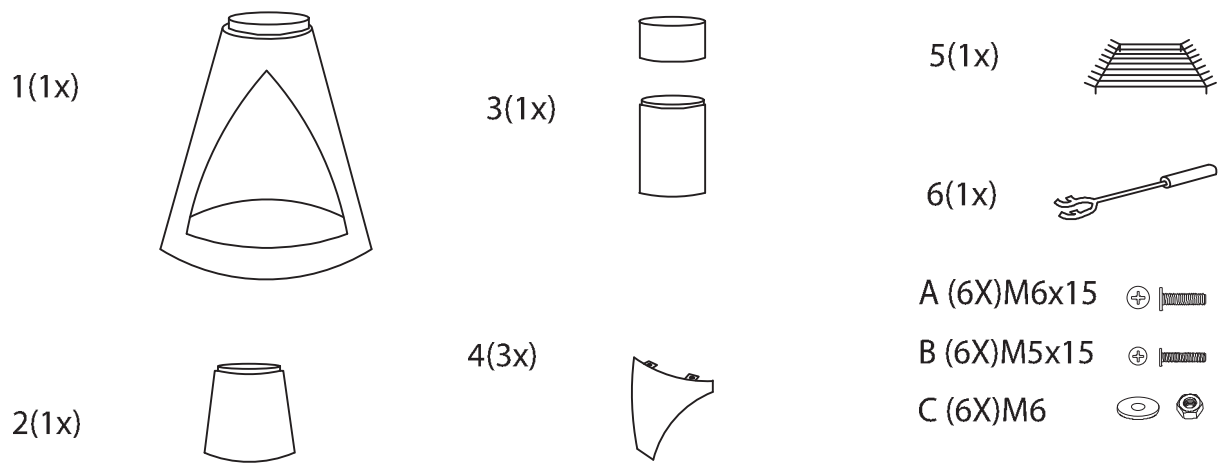
Diese Aufbauanleitung ist Bestandteil des Produkts.

Bitte beachten Sie alle Sicherheitshinweise, die in dieser Anleitung aufgeführt sind.

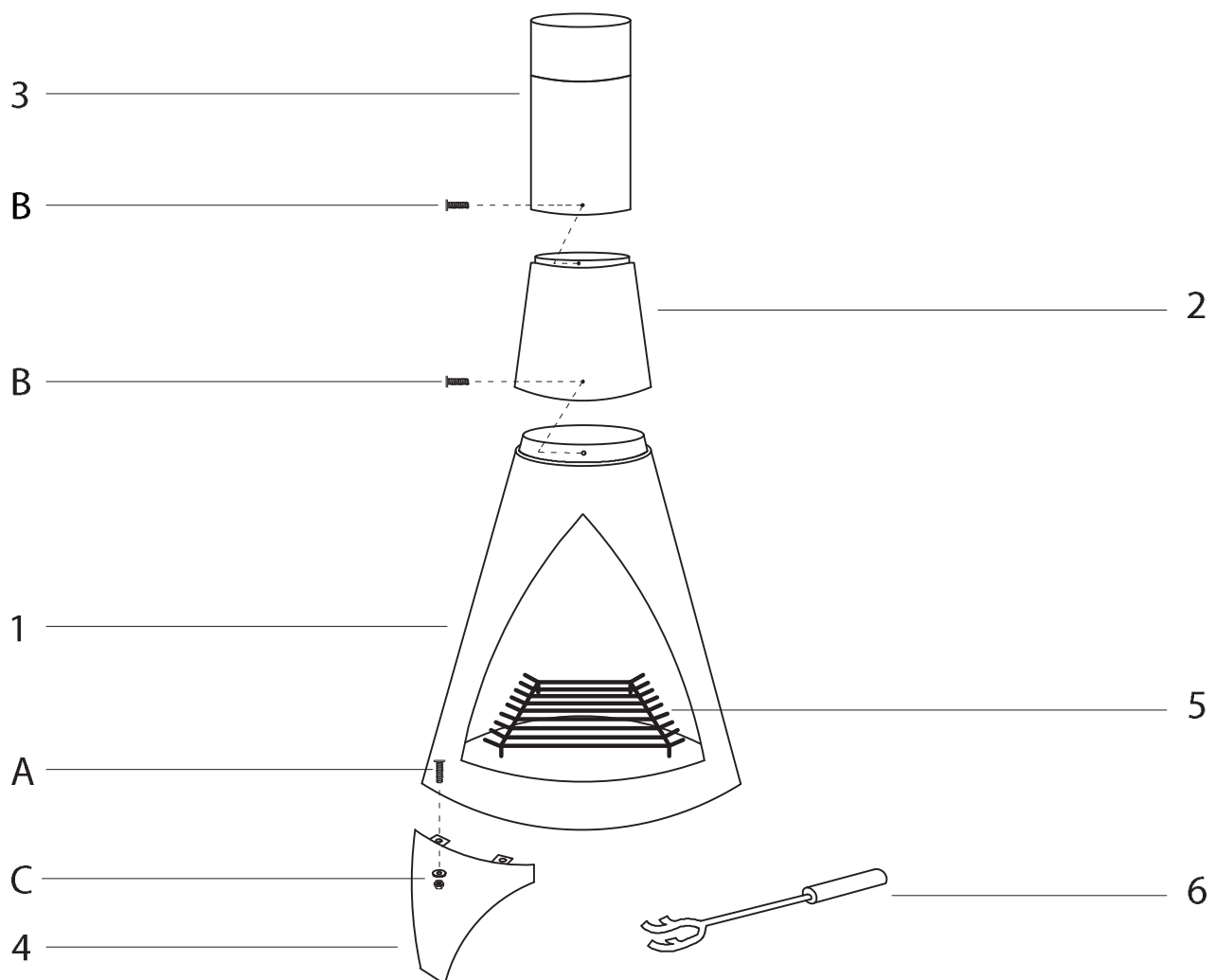
Bitte lesen Sie diese Anweisungen in ihrer Gesamtheit sorgfältig durch und bewahren Sie sie zum späteren Nachschlagen auf.

Dieses Produkt ist nur für den Eigenbedarf geeignet und sollte nicht zu kommerziellen Zwecken verwendet werden.

Teileliste



Montage



SCHRITT 1 - Verbinden Sie den Rauchabzug (3) mit dem unteren Abzug (2). Benutzen Sie hierzu 3 x Schrauben (A) und 3 x Muttern (B)

Schritt 2 - Verbinden Sie den unteren Abzug (2) mit dem Korpus (1). Benutzen Sie hierzu 3 Schrauben (A) und 3 x Muttern (B).

Schritt 3 - Befestigen Sie 3 x Beine (4) mit dem Korpus (1). Benutzen Sie hierzu 6 x Schrauben (A) und 6 x Muttern (B). Jeweils 2 x pro Bein.

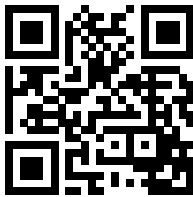
Schritt 4 - Setzen Sie das Feuerrost (5) in den Korpus (1)

Schritt 5 - Setzen Sie die silberfarbige Abdeckung auf dem Rauchabzug (3)

In China hergestellt



Buschbeck GmbH
Friedrich-Engels-Straße 21
D-51545 Waldbröl
Deutschland
Telefon 49 (0) 2291 90718 - 00
Fax 49 (0) 2291 90718 - 08
E-Mail info@buschbeck.de
www.buschbeck.de



buschbeck