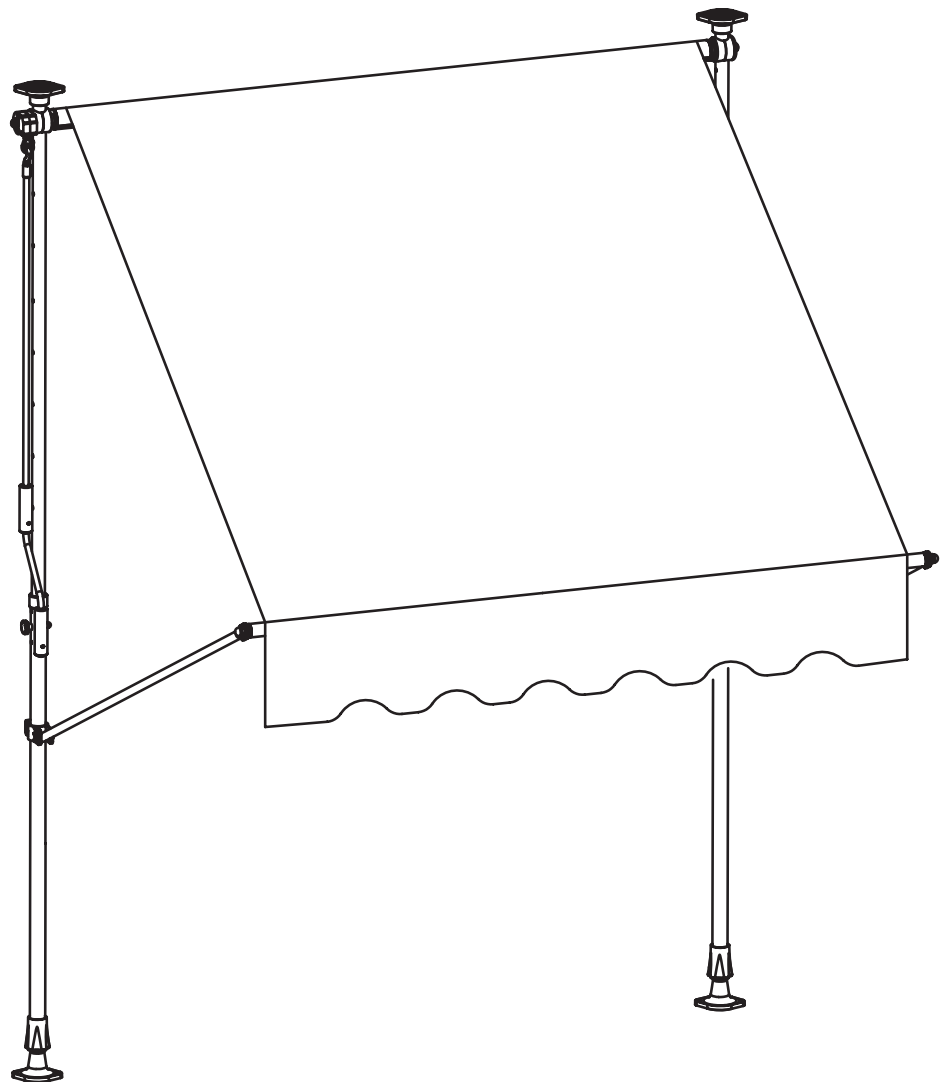


Montage-/ Bedienungsanleitung

Balkon Klemmmarkise

Modell-Nr: 521070800-999-A / 521070800-950-G



Bevor Sie mit dem Aufbau und Betrieb der Markise beginnen, lesen Sie diese Anleitung bitte sorgfältig durch! Bewahren Sie diese auf und geben Sie die Anleitung für einen sicheren Umgang mit dem Produkt weiter!

Inverkehrbringer:
Hanson Im-und Export GmbH, Harckesheyde 91-93, D-22844 Norderstedt

INHALTSVERZEICHNIS

Lieferumfang
 Teileliste und Bezeichnungen 3

Allgemeines
 Anleitung lesen und aufbewahren 5
 Zeichenerklärung 5
 Aufstellhinweise

Sicherheit
 Bestimmungsgemäßer Gebrauch 6
 Sicherheitshinweise 6
 Nutzungs- / Installationsvoraussetzungen..... 6
 Restrisiko 7

Transportieren und Auspacken
 Transport 7
 Verpackung..... 7
 Auspacken..... 7

Montage
 Inhalt und Lieferumfang prüfen 8
 Werkzeug..... 8
 Installationshinweis 8
 Zusammenbau 9

Inbetriebnahme18

Wartung und Pflege19

Demontage19







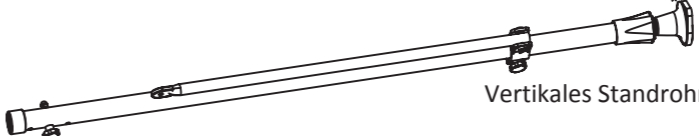

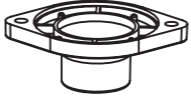



Entsorgung
 Verpackung entsorgen 20
 Klemmmarkise entsorgen 20




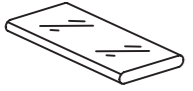


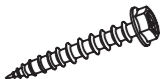
Service

Technische Daten
 Merkmale 20
 Hersteller / Inverkehrbringer..... 20

LIEFERUMFANG

Teileliste und Bezeichnungen

- A 1x  Horizontale Stoffrolle, Teil 1, Kurbelseite
- B 1x  Horizontale Stoffrolle, Teil 2
- C 1x  Horizontales Markisen-Fallrohr, Teil 1
- D 1x  Horizontales Markisen-Fallrohr, Teil 2
- E 1x  Vertikaler Höhenausgleich, Kurbelseite
- F 1x  Vertikaler Höhenausgleich
- G 2x  Vertikales Standrohr, Unterteil mit Ausfallarm
- H 1x  Kurbelstange
- I 2x  Deckenstück (Kunststoff)
- J 4x  Gummi-Puffer für Decken- und Fußstück
- K 1x  Abdeckkappe
- L 2x  Unterlegscheibe, 8,5 mm

- M 2x**  Mutter, offen M8
- N 2x**  Mutter, geschlossen M6
- O 6x**  Selbstbohrschrauben 3,2 x 8 mm
- P 1x**  Markisenstoff
- Q 1x**  Keder-Seil
- R 10x**  Dübel \varnothing 10 x 45 mm
- S 10x**  Kreuzschlitzschraube 6 x 50 mm

ALLGEMEINES

Anleitung lesen und aufbewahren



Herzlichen Glückwunsch zum Kauf dieser qualitativ hochwertigen Balkon-Klemmmarkise. Bevor Sie mit dem Aufbau und Betrieb der Markise beginnen, lesen Sie diese Anleitung bitte sorgfältig durch! Bewahren Sie diese auf und geben Sie die Anleitung für einen sicheren Umgang mit dem Produkt weiter!

Diese Bedienungsanleitung gehört als fester Bestandteil mit zu diesem Produkt. Deswegen bitten wir, diese gut aufzubewahren und sollte sie einmal verloren gehen, gerne über die Service-Nummer am Ende dieser Anleitung neu anzufordern. Bedenken Sie, dass Sie als Nutzer für eine gewissenhafte Installation und Nutzung verantwortlich sind.

Die Beachtung der enthaltenen Hinweise soll die sichere Installation und Betrieb gewährleisten. Damit Sie lange und sicher Freude mit der Nutzung dieser Markise verbinden.

Zeichenerklärung

Die folgenden Symbole und Signalwörter werden in dieser Bedienungsanleitung, auf dem Produkt oder auf der Verpackung verwendet.



WARNUNG!

Dieses Signalsymbol/ -wort bezeichnet eine Gefährdung mit einem mittleren Risikograd, die, wenn sie nicht vermieden wird, den Tod oder eine schwere Verletzung zur Folge haben kann.



VORSICHT!

Dieses Signalsymbol/ -wort bezeichnet eine Gefährdung mit einem niedrigen Risikograd, die, wenn sie nicht vermieden wird, eine geringfügige oder mäßige Verletzung zur Folge haben kann.

HINWEIS!

Dieses Signalwort warnt vor möglichen Sachschäden.



TIPP!

Nützliche Empfehlungen.

Aufstellhinweis



TIPP!

Die Balkon-Klemmmarkise kann einzeln oder kombiniert aufgebaut werden.

Sofern eine geeignete Deckenhöhe vorhanden ist, nahe am Balkongeländer oder auch vor Fenster mit einem Deckenvorsprung. Das Ein- und Ausfahren erfolgt per Handkurbel. Das verwendete Material, sowohl Metallrahmen als auch der Markisenstoff sind widerstandsfähig und auf ein normales Nutzungsverhalten in mitteleuropäischen Klimaverhältnissen ausgelegt.

SICHERHEIT

Bestimmungsgemäßer Gebrauch

Die Klemmmarkise ist ausschließlich als Sonnen- und Sichtschutz zur Nutzung im privaten Außenbereich bestimmt und nicht für den gewerblichen Bereich konzipiert.

Verwenden Sie die Markise nur wie in dieser Bedienungsanleitung beschrieben. Jede andere Verwendung gilt als nicht bestimmungsgemäß und kann zu Sachschäden oder zu Personenschäden führen. Die Markise ist kein Kinderspielzeug. Der Hersteller oder der Händler übernimmt keine Haftung für Schäden, die durch nicht-bestimmungsgemäßen Gebrauch entstanden sind.

Sicherheitshinweise



WARNUNG!

Wenn Kinder mit dem Verpackungsmaterial spielen und sich die Kunststoffbeutel der Verpackung über den Kopf stülpen, können Sie ersticken.

- Lassen Sie Kinder niemals unbeaufsichtigt mit dem Verpackungsmaterial spielen. Es besteht Erstickungsgefahr.
- Lassen Sie Kinder niemals mit Kleinteilen spielen. Kinder könnten diese verschlucken und daran ersticken.



WARNUNG!

Unterlassen Sie bitte, jegliche Gegenstände wie zum Beispiel Kleidungsstücke oder Badetücher auf die Markise zu legen oder zu hängen. Stützen Sie sich nicht an der Markise ab. Achten Sie auf freien Bewegungsradius für das Herablassen besonders der Fallarme. Stellen Sie keine Leitern oder Möbel in den Weg.

Achtung! Bei Regen, Wind oder Schneefall muss die Klemmmarkise vollständig eingefahren werden. Bei Nichtbeachtung drohen Personen- oder Sachschäden. Insbesondere Schneelast auf der ausgefahrenen Markise kann zu Schäden führen, aber auch allein Frost kann durch Vereisung bereits die Funktion stören und die Lebensdauer verkürzen.

Eine unsachgemäße Verwendung oder Installation befreien den Hersteller von jeglicher Haftung für eventuelle Personen- oder Sachschäden. Die Missachtung der Verwendungsbedingungen führt zum Erlöschen jeder Art von Herstellergarantie.

Nutzungs- / Installationsvoraussetzungen

Es werden keine besonderen Fachkenntnisse zur normalen Bedienung vom Nutzer gefordert, sofern er älter als 12 Jahre ist. Die Installation, Reparatur und Wartung muss nach dieser Aufbau-/Bedienungsanleitung von einem kompetenten Nutzer erfolgen.

Es ist streng verboten, die an der Klemmmarkise installierten Sicherheitsvorrichtungen zu entfernen. Achten Sie, dass sich während des Aus-/Einfahrens der Klemmmarkise keine Personen oder Tiere im Aktionsradius aufhalten. Keine Gegenstände auf das Markisentuch legen.

Es ist streng verboten, sich an die Klemmmarkise zu hängen oder an ihr abzustützen: es besteht die Gefahr von Personenschäden oder Schäden an der Klemmmarkise. Für alle Arten weiterer Fragen bitten wir Sie, sich vor der Verwendung der Klemmmarkise an Ihren Händler zu wenden. Der Nutzer darf keine Veränderungen oder Arbeiten an der Klemmmarkise vornehmen, die seine Kompetenz überschreiten.

Bei Veränderungen/Eingriffen am Produkt, die ohne Genehmigung des Herstellers vorgenommen werden, ist letzterer von jeglicher Haftung für eventuell daraus folgende Schäden befreit. Der Nutzer muss den Händler umgehend über eventuelle Mängel und/oder Störungen der Sicherheitsvorrichtungen bzw. das Auftreten gefährlicher Situationen informieren. Die Installation, erste Inbetriebnahme, Justierung und außerordentliche Wartung der Klemmmarkise darf ausschließlich nach dieser Aufbau-/Bedienungsanleitung erfolgen.

Restrisiko

Mit jedem sperrigen Gegenstand im Wohnumfeld besteht ein Restrisiko. Achten Sie darauf, sich selbst oder andere nicht daran zu stoßen, gerade bei heruntergelassenem Ausfallarm.

TRANSPORTIEREN UND AUSPACKEN

Transport

Achten Sie bei Empfang / Übergabe der Ware, dass die Originalverpackung unbeschädigt ist und auch auf dem weiteren Weg unversehrt bleibt. Für den letzten Weg bis zum Installationsort ist letztlich der Käufer verantwortlich.

Eventuelle Produktschäden, die durch die Demontage und das Handling oder Transport nach einer Installation verursacht werden, sind nicht durch die Gewährleistung abgedeckt. Das Verpackungsmaterial muss entsorgt und/oder wiederverwertet werden, gemäß den geltenden Vorschriften im Bestimmungsland.

Verpackung

Die Einzelteile der Klemmmarkise sind in Polybeutel verpackt und werden im Karton an den Enden durch Schaumpolster geschützt.

Auspacken

Zum Öffnen der Verpackung eine Schere mit abgerundeten Spitzen verwenden, damit das Tuch nicht beschädigt wird.



WARNUNG!

ACHTUNG: KEINESFALLS CUTTER ODER PAPIERMESSER VERWENDEN.

Auf einen sauberen, nicht staubigen Untergrund achten, damit der Markisenstoff nicht verschmutzt. Nötigenfalls den Boden mit einer Decke oder Kartonage abdecken, und darauf die von Folie und Plastikbeutel befreiten Teile auslegen.

Verpackungsmaterial stets außerhalb der Reichweite von Kindern lagern, da es eine Gefahrenquelle darstellen könnte.

MONTAGE

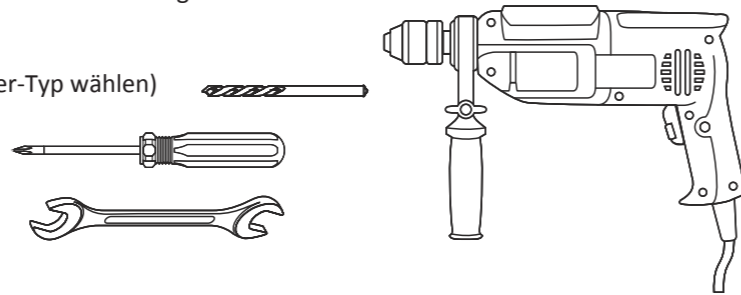
Inhalt und Lieferumfang prüfen

Kontrollieren Sie, dass alle bezeichneten Bestandteile vollständig und unbeschädigt vorhanden sind.

Werkzeug

Folgende Werkzeuge werden Sie für eine reibungslose Installation benötigen:

- Bohrmaschine
- Bohrer \varnothing 10 mm (je nach Untergrund richtigen Bohrer-Typ wählen)
- Kreuzschlitzschraubendreher
- Schraubenschlüssel SW10 und SW13
- Gegebenenfalls eine Leiter



Installationshinweis

! WARNUNG!

Der Käufer und Installateur tragen die jeweils gesetzlich vorgesehene Haftung für eine stabile und sichere Montage. Vor der Benutzung sicherstellen, dass Gerüste, Leitern und sämtliche persönliche Schutzausrüstungen (Augenschutzbrillen, Handschuhe, Sicherheitsgurte und -riemen, usw.) den Vorschriften entsprechen und in gutem Zustand sind. Die Installateure müssen die vorgesehenen Sicherheitsvorschriften beachten. Falls die Klemmmarkise auf einem höheren Stockwerk als dem Erdgeschoss montiert werden soll, ist der entsprechende Bereich abzugrenzen und zu überwachen, damit sich keine Personen unter der hängenden Last aufhalten können. Eine unsachgemäße Installation kann Personenschäden verursachen. Bitte lesen Sie die Hinweise für die korrekte Befestigung der Klemmmarkise sorgfältig durch, um die Gefahr ihres Herunterfallens zu vermeiden. Prüfen Sie Zustand von Boden und Decke, in der die Verankerung erfolgen soll, insbesondere in Bezug auf die dynamische Beanspruchung durch die vorgesehene max. Windlast der Klemmmarkise. Für die Befestigung der Klemmmarkise wird an Boden und Decke eine waagerechte Fläche benötigt.

Messen Sie die Einbauhöhe zwischen Boden und Decke aus. Das Maß muss sich innerhalb der Spanne von mindestens 195 cm bis maximal 310 cm bewegen.

Der Zusammenbau sollte am besten von 2 Personen erfolgen.

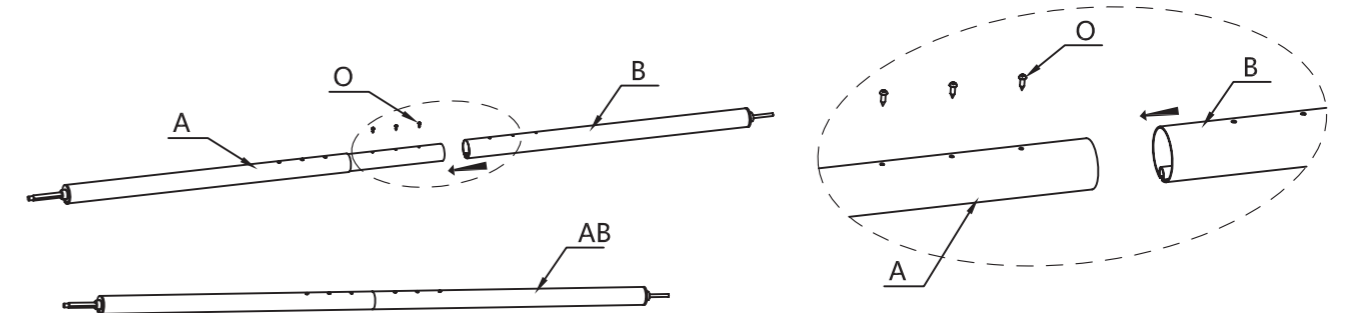
HINWEIS!

Für den Fall einer Miet-Immobilie wird geraten den Einbau, insbesondere das Bohren in Decke und Boden für eine dauerhafte Installation durch den Eigentümer genehmigen zu lassen.

Zusammenbau

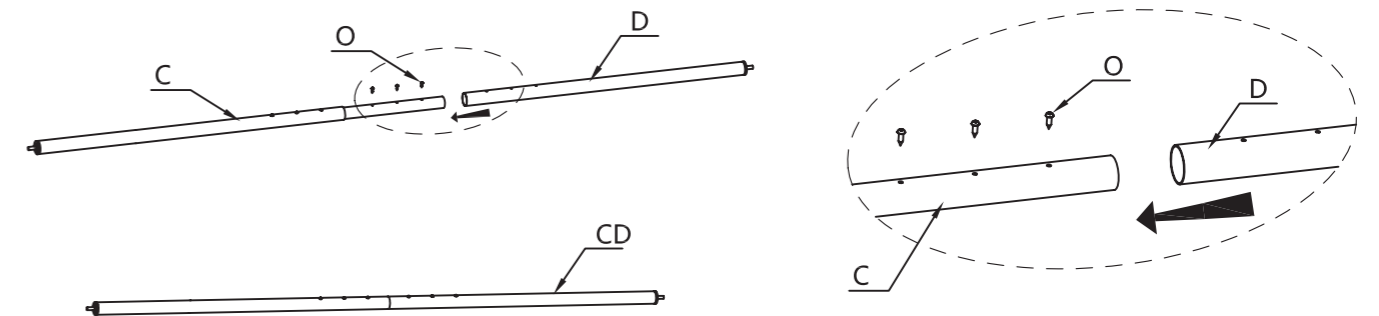
1. Schritt: Verbindung der Stoffrolle

Fügen Sie die beiden Hälften (alufarben) der horizontalen Stoffrolle (A und B) zusammen. Fixieren Sie diese mit 3 Schrauben (O).



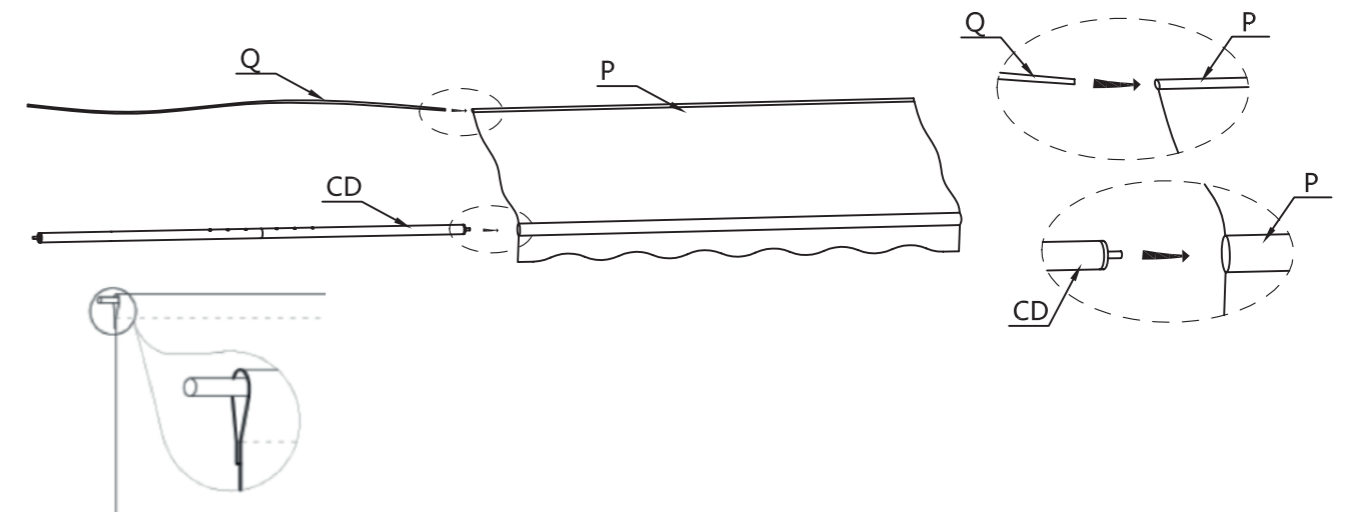
2. Schritt: Verbindung des vorderen Fallrohrs

Fügen Sie die beiden Hälften (anthrazitfarben) des horizontalen Fallrohrs (C und D) zusammen. Fixieren Sie diese mit 3 Schrauben (O).



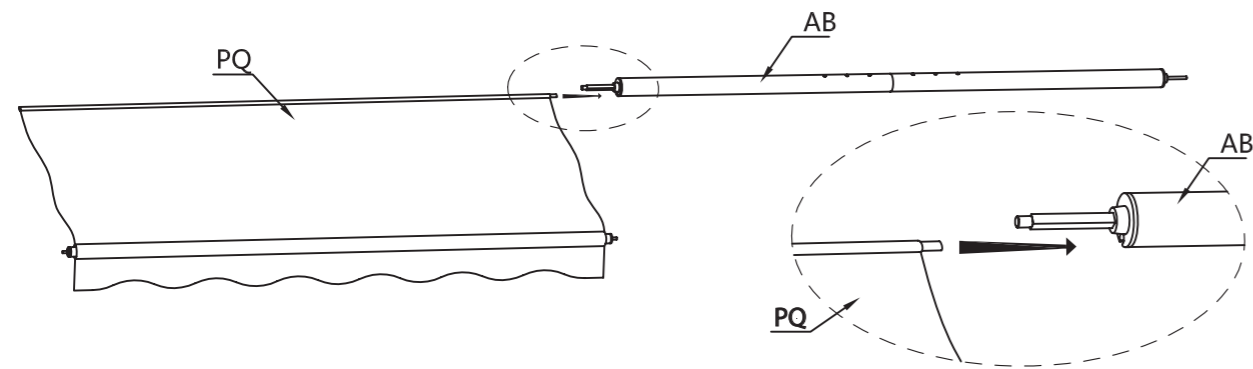
3. Schritt: Vorbereiten des Markisentuchs

Führen Sie das Keder-Seil (Q) in den schmalen Saum des Markisentuchs (P) ein. Danach schieben Sie das vormontierte Fallrohr (CD) in den Saum am Volant-Ende des Tuchs hinein.



4. Schritt: Einführen des Tuchs in die Stoffrolle

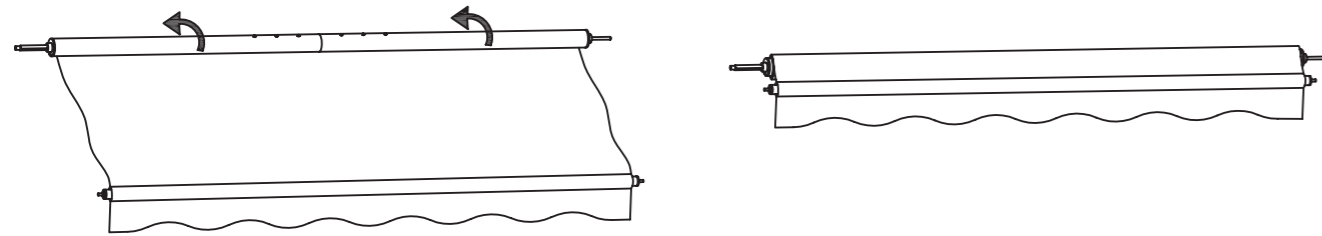
Schieben Sie nun den Saum mit dem Keder-Seil seitlich in die Keder-Aufnahme der Stoffrolle (AB) hinein, so dass der Markisenstoff über die ganze Länge fixiert wird.



5. Schritt: Aufrollen des Stoffrolle

Rollen Sie den Markisenstoff gleichmäßig auf der Stoffrolle (AB) auf. Achten Sie zu Beginn, dass die Stoffoberseite nach vorne zeigt. Beachten Sie an welcher Seite sich der Vierkantstift für die Kurbelwelle befindet.

TIPP! Hinweis: Die Kurbelseite kann wahlweise rechts oder links montiert werden.

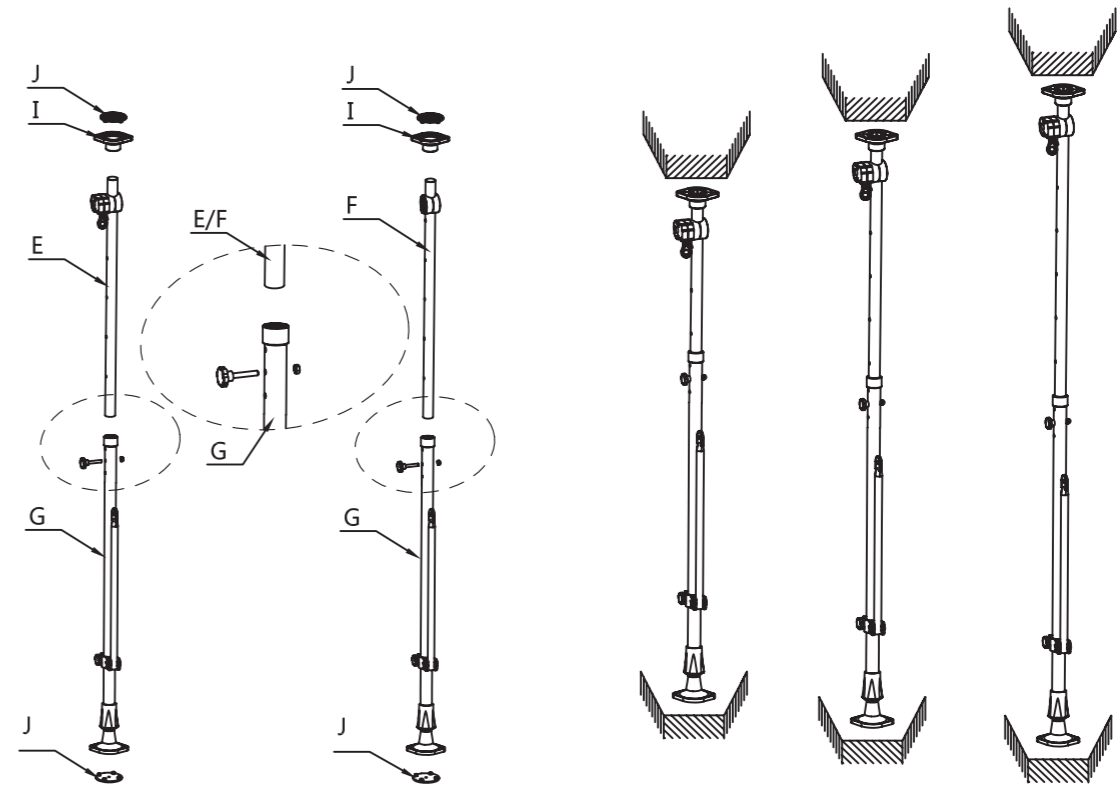


6. Schritt: Anpassung der Höhe der Stehpfosten

Zunächst flachliegend am Boden: Stecken Sie die vertikalen Höhenausgleichsrohre (E und F) in die Standrohre (G). Stecken Sie die Deckenstücke aus Kunststoff fest auf die beiden oberen Enden der Rohre (E und F). Darauf legen Sie die Gummipuffer (J), fixiert mit kleinen Steckpins.

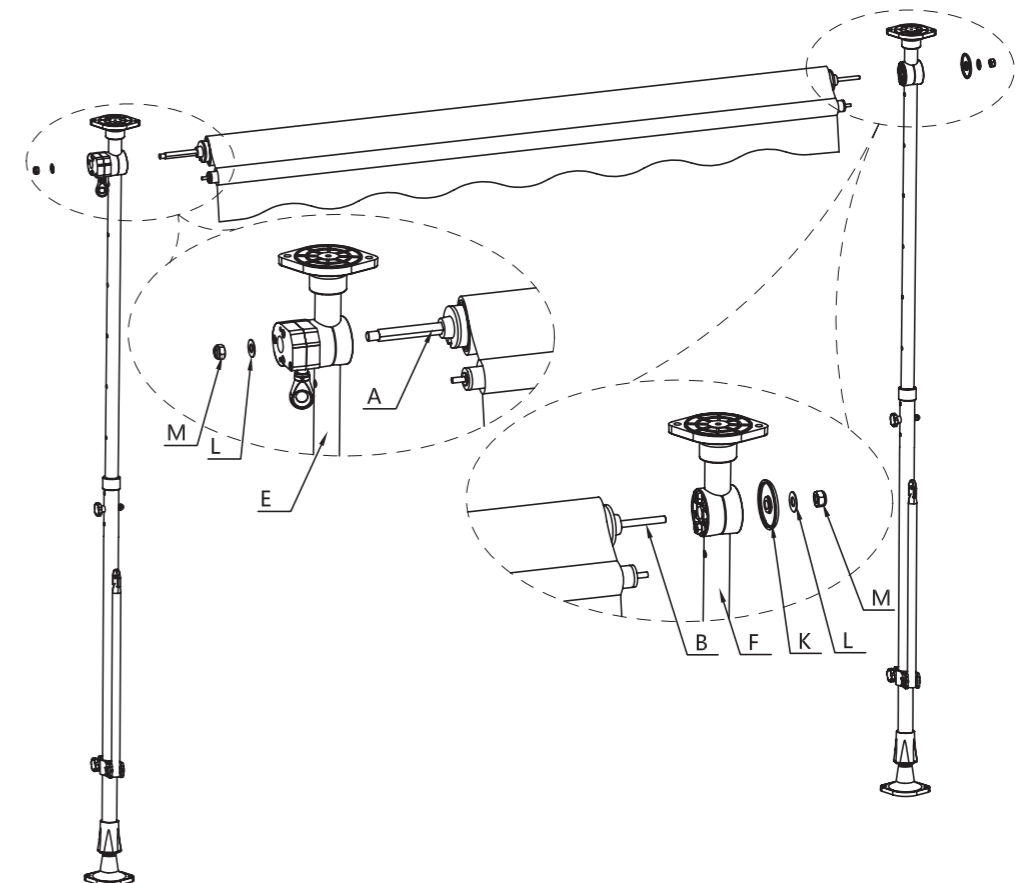
Nun können diese Stehpfosten an der gewünschten Stelle zwischen Boden und Decke geklemmt werden. Justieren Sie den Höhenausgleich zunächst in der Grobabstufung mittels der Stiftschrauben im unteren Standrohr. Zur lockeren Feinjustierung drehen Sie die unteren Schraubhülsen am Standrohr.

Achten Sie auf passende Ausrichtung des Höhenausgleichsrohres (E) mit der Kurbelwelle hin zum Vierkantstift des horizontalen Markisenrohrs.



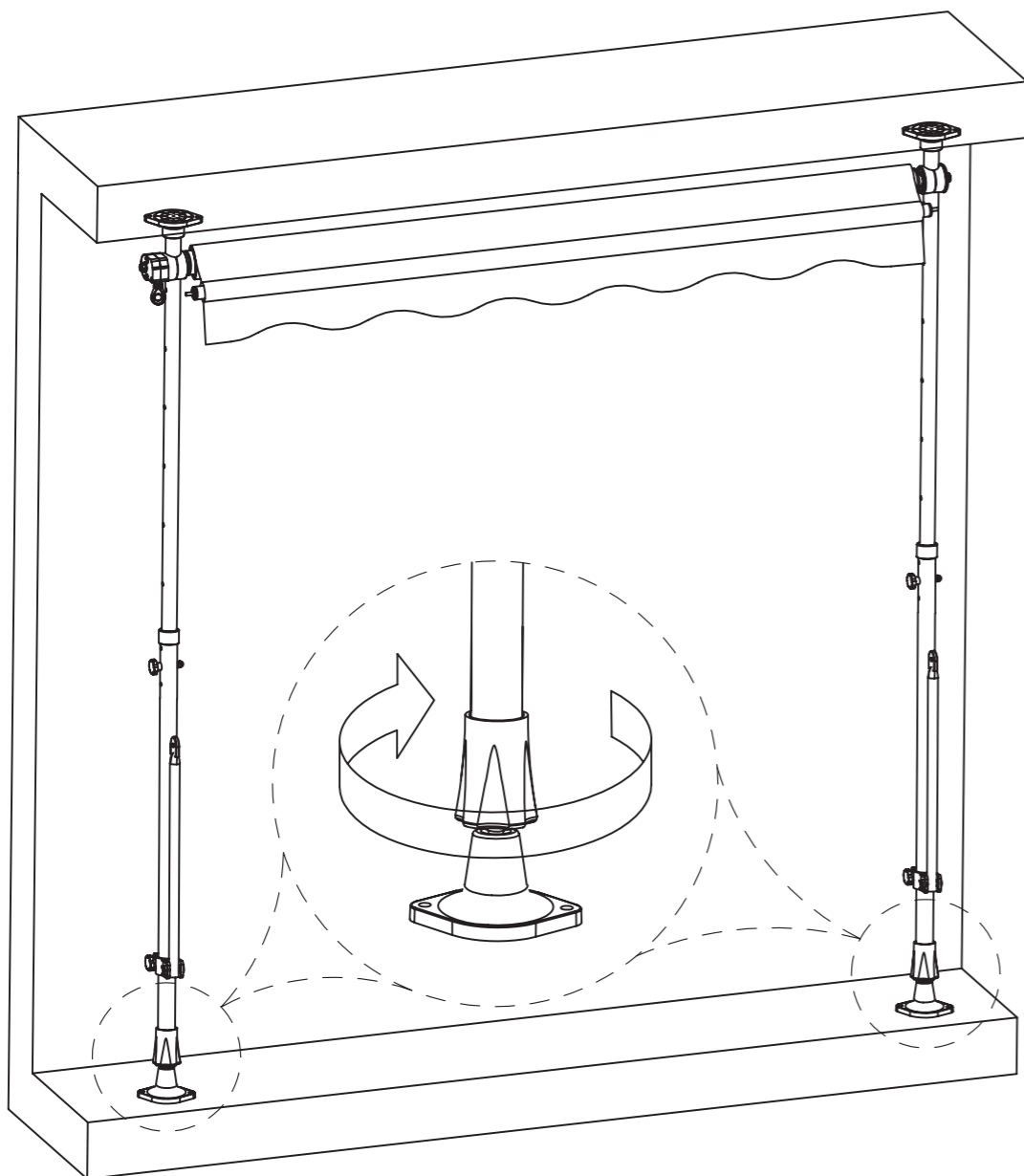
7. Schritt: Verbindung von Stehpfosten und Stoffrolle

Zu zweit setzen Sie die Stoffrolle in die Stehpfosten ein, und fixieren diese mit Unterlegscheibe und Mutter (M und L). An der gegenüberliegenden Seite der Kurbelseite zusätzlich zuvor mit der Abdeckscheibe K.

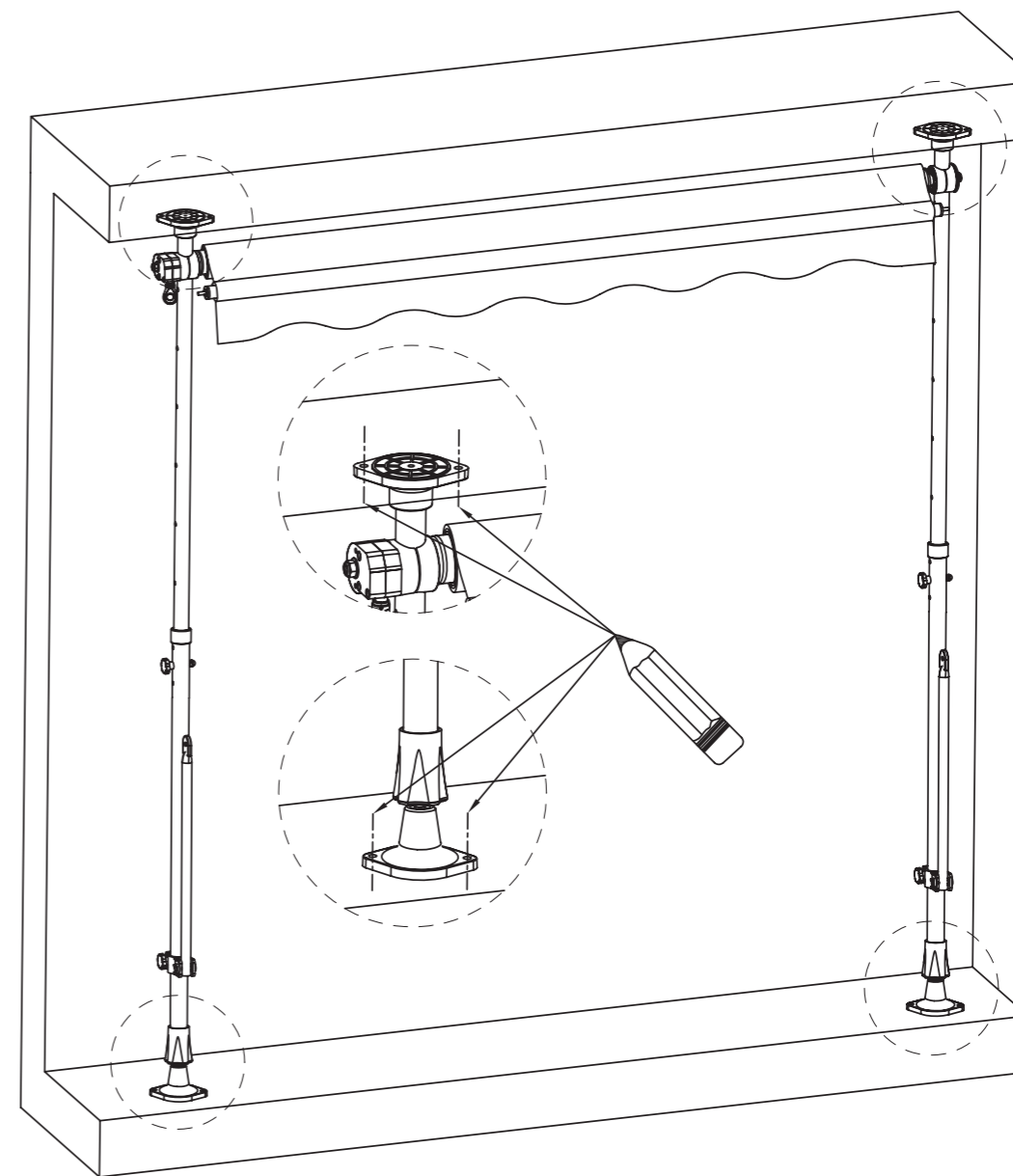


8. Schritt: Ausrichtung und Fixierung

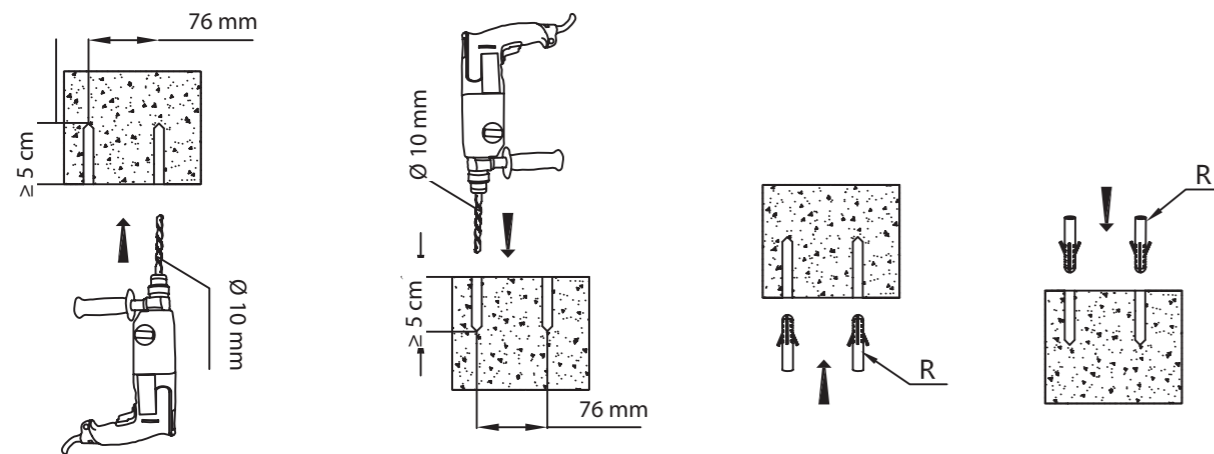
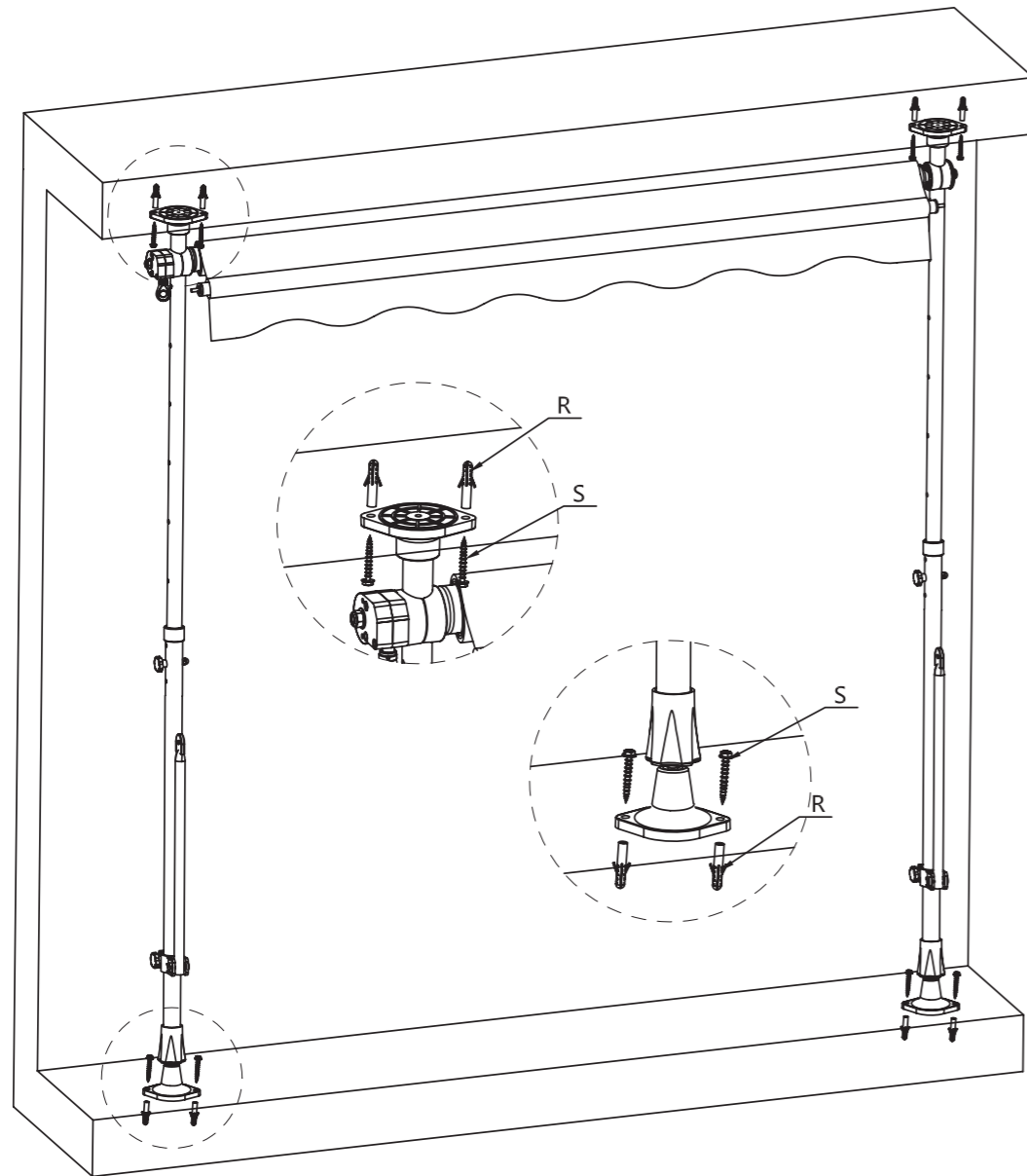
Richten Sie die Stehpfosten gerade aus und verspannen Sie diese fest mit der Schraubhülse am Fußstück des Standrohrs. Drehung im Uhrzeigersinn verlängert den Stehpfosten.

**9. Schritt: Verankern in Boden und Decke**

Steht die gewünschte Position fest, muss zu einer dauerhaften, ordnungsgemäßen Fixierung die Klemmmarkise verankert werden. Bohren Sie dazu Löcher mit dem 10 mm Bohrer, 50 mm tief.



Stecken Sie dann die Spreizdübel **R** hinein und fixieren Sie die Fußstücke und Deckenstücke mit den Schrauben **S**.

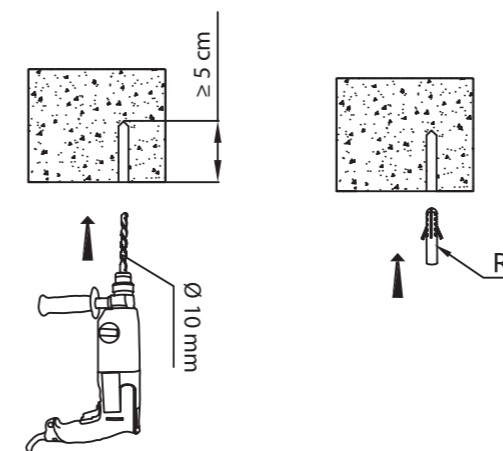
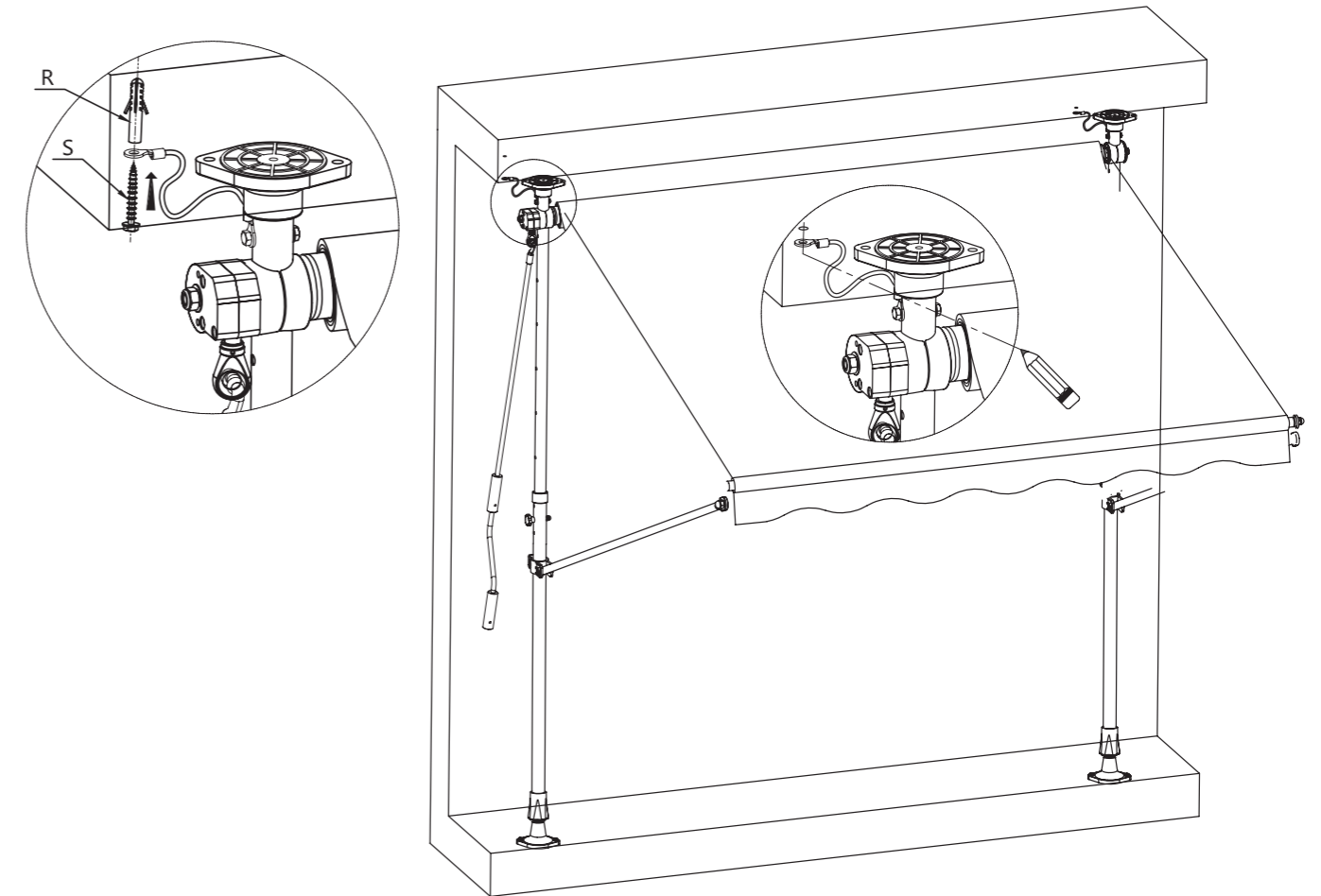


10. Schritt: Zusatzsicherung

Neigt der Boden zum Nachgeben (z. B. aufgrund von Feuchtigkeit oder Temperatur) sollte unbedingt das vorinstallierte Sicherungsseil am oberen Pfostenende genutzt werden. Einfach zusätzlich mit den bereits vorhandenen Schrauben des Deckenstücks (**I**) kombinieren oder eine weitere Schraube in die Decke dübeln.

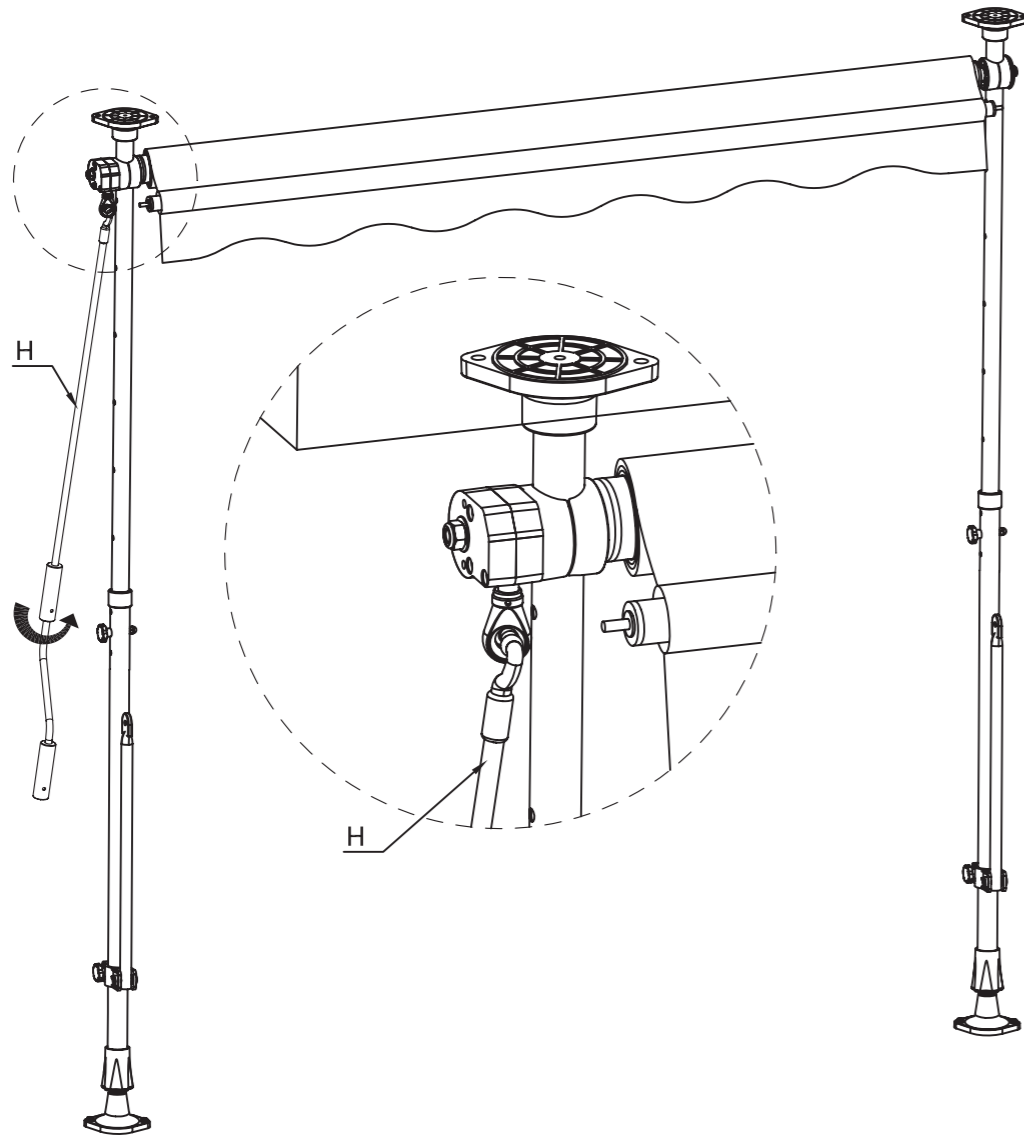
Dies ist zudem zwingend erforderlich, falls – auf eigener Verantwortung des Käufers – die Markise durch reine Klemmkraft befestigt wird und auf die Boden- und Deckenverankerung verzichtet wird.

Bei solchen Installationen verhindern die beiden Sicherungsseile, verankert zumindest mit Deckenschrauben an beiden Seiten das Umstürzen und möglicherweise Herabfallen der Klemmarkise vom Balkon.

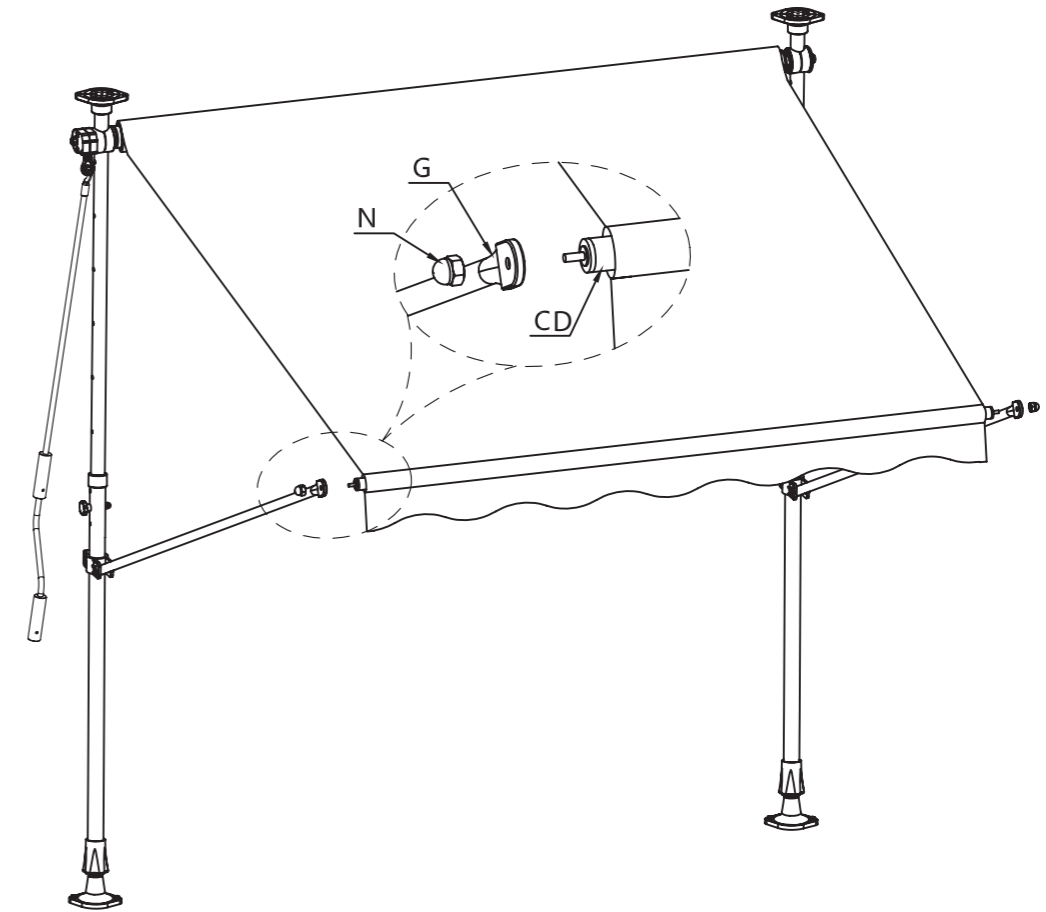


11. Schritt: Verbinden des Fallrohrs

Hängen Sie die Handkurbel (H) ein und lassen Sie die Stoffbahn herunter.

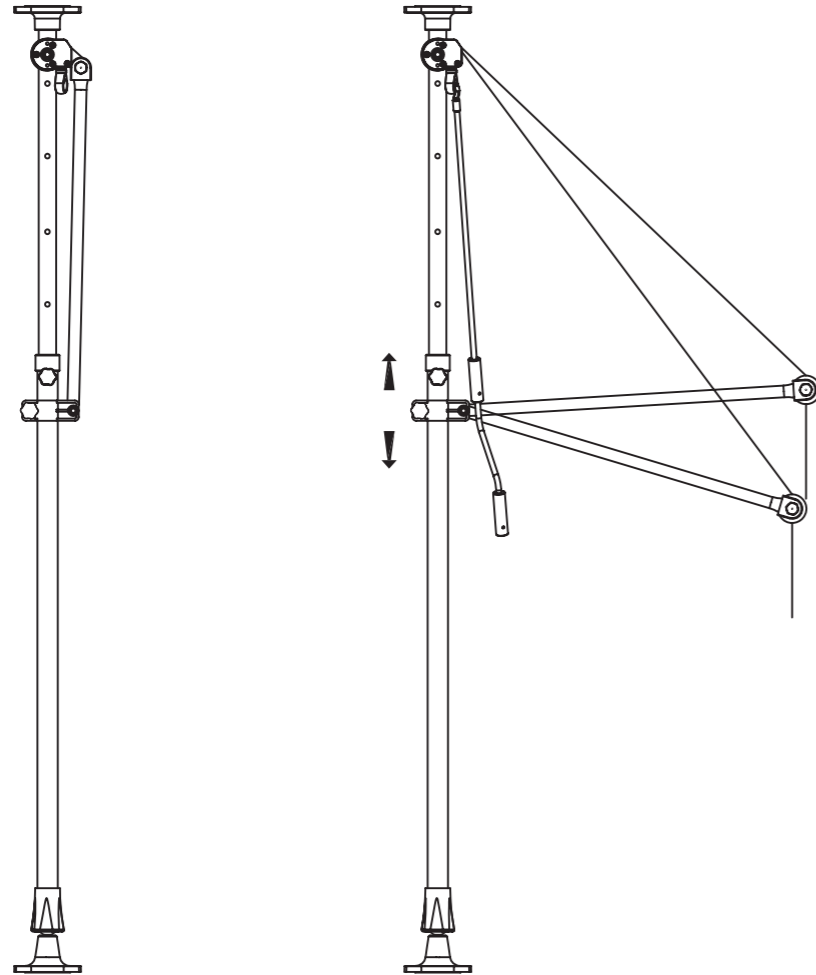


Schrauben Sie das Fallrohr (CD) an die Enden der beiden Ausfallarme mit den Muttern (N).



12. Schritt: Anpassung der Armhöhe

Sie können die Höhe des Arms am Standfuß flexibel einstellen (siehe folgende Abbildung).

**INBETRIEBNAHME**

Die Klemmmarkise wird mit Hilfe der Kurbelstange aus- und eingefahren.

Die Kurbelstange nach dem Ein-/Ausfahren immer an einem sicheren Ort aufbewahren, um einen unbefugten Betrieb zu vermeiden.

ACHTUNG! Überprüfen, dass sich während des Aus-/Einfahrens der Klemmmarkise keine Personen oder Tiere in ihrer Reichweite aufhalten. **ACHTUNG!** Bei Regen, Wind oder Schneefall muss die Klemmmarkise sofort komplett eingefahren werden. Andernfalls besteht die Gefahr von Personen- oder Sachschäden.

HINWEIS!

Die Klemmmarkise einrollen, wenn sie komplett trocken ist; sollte sie nass oder feucht eingerollt werden, kann sie leichter von Schimmel befallen werden.

WARTUNG & PFLEGE

Die Lebensdauer des Produktes, insbesondere der Kunststoffbauteile, hängt stark von den lokalen Witterungsverhältnissen ab.

Daher sollten Sie das Produkt regelmäßig auf Unversehrtheit bzw. Einsatzbereitschaft überprüfen.

Achten Sie auf festen Sitz, dass sich die Klemmmarkise nicht lockern kann. Es besteht die Gefahr, dass sich beim Lösen Personen verletzen.

Deshalb: **REGELMÄSSIG** die Klemmschrauben der Stehpfosten auf Spannung kontrollieren!

Prüfen Sie die Klemmmarkise auch in regelmäßigen Intervallen, zumindest vor und nach der Sommersaison, besonders auf Risse und beschädigte Nähte im Markisenstoff.

Mindestens einmal jährlich sind die beweglichen Teile an den Achsenpunkten mit Silikonöl zu schmieren.

Achten Sie regelmäßig besonders auf alle Schraubverbindungen, dass sich diese durch die Bewegung nicht gelockert haben. Ziehen Sie diese gegebenenfalls nach.

Achten Sie auf festen Sitz der Sicherungsschrauben bzw. Sicherungsseil.

Sollten Teile auszutauschen sein, so sollten ausschließlich Original-Ersatzteile verwendet werden, andernfalls verfällt die Gewährleistung. Bitte wenden Sie sich für die Bestellung von Ersatzteilen an unseren Servicepartner.

Sollte der Markisenstoff schräg oder schief ausfahren, prüfen Sie ob die Stoffrolle waagrecht ausgerichtet ist und die Ausfallarme die richtige Höheneinstellung besitzen.

Reparaturbedürftige Klemmmarkisen dürfen nicht verwendet werden.

HINWEIS!**Beschädigungsgefahr!**

Unsachgemäßer Umgang kann zu Beschädigungen der Klemmmarkise führen.

- Reinigen Sie die Markise nicht mit einem Dampf- oder Hochdruckreiniger.
- Verwenden Sie keine scheuernden, lösemittelhaltigen, ätzenden oder scharfen Reinigungsmittel.
- Verwenden Sie keine scheuernden oder kratzenden Reinigungsbürsten oder Reinigungsschwämme.
- Entfernen Sie Staub und Verunreinigungen trocken mit einem Staubsauger oder einem leicht angefeuchteten, weichen Tuch und ggf. etwas milder Seifenlauge.
Nach der Reinigung den Stoff gut trocknen lassen.

DEMONTAGE

ACHTUNG! Bei der Demontage der Klemmmarkise müssen – ebenso wie bei der Installation – alle bestehenden Sicherheitsvorschriften eingehalten werden, sowie die Installationsanleitung.

Schritte der Demontage.

1. Die Klemmmarkise muss vor Beginn der Arbeiten komplett eingefahren werden.
2. Die Halterungen lösen und die Klemmmarkise entfernen.

ENTSORGUNG

Verpackung entsorgen



Entsorgen Sie die Verpackung sortenrein.
Geben Sie Pappe und Karton zum Altpapier, Folien in die Wertstoff-Sammlung.

Klemmmarkise entsorgen

Entsorgen Sie die Markise gemäß der in Ihrem Land geltenden Vorschriften zur Entsorgung. Über die Möglichkeiten der Entsorgung können Sie sich bei Ihrem öffentlich-rechtlichen Entsorgungsträger informieren.

SERVICE

Bei Fragen wenden Sie sich bitte an:

PROTEL DIENSTLEISTUNGS- UND HANDEL GMBH
DENISSTRASSE 28 A
67663 KAISERSLAUTERN

Telefon: 0800 08 72 677 (kostenfrei aus dem dt. Festnetz)
E-Mail: service@protel-service.com

TECHNISCHE DATEN

Modell-Nr.: 521070800-999-A, 521070800-950-G

Merkmale

Maximale Höhe (bei komplett ausgefahrener Klemmmarkise):	3100 mm
Minimale Höhe:	1950 mm
Länge Ausfallarm:	1200 mm
Breite:	2000 mm
Stofflänge (ohne Volant):	1800 mm
Stoffmaterial:	100% Polyester, PU beschichtet
Stehposten, Ausfallarme & vorderes Ausfallrohr:	Stahl, pulverbeschichtet
Stoffrolle:	Aluminium

Windwiderstandsklasse gemäß EN 13561 = Klasse 2 (Beaufort-Skala 5)

Windwiderstandsklasse 2:	Die Markise darf bis maximal Windstärke 5 ausgefahren bleiben.
Definition nach Beaufort:	frische Brise, frischer Wind Kleine Laubbäume beginnen zu schwanken, Schaumkronen bilden sich auf Seen. Geschwindigkeit 28-37 km/h - 7,5-10,4 m/s

Hersteller / Inverkehrbringer:

Hanson Im- und Export GmbH
Harckesheyde 91-93
22844 Norderstedt
03/19/2020