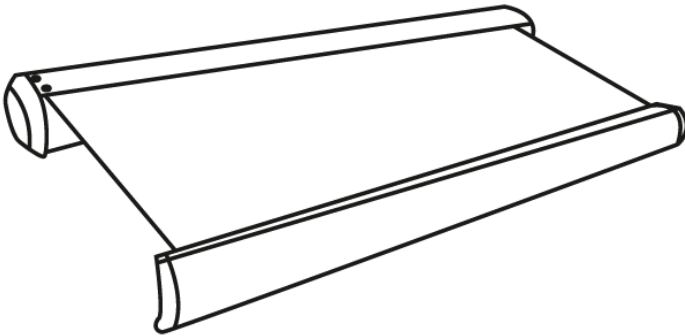


# Montage- und Bedienungsanleitung Vollkassettenmarkise Elos V2



Home Deluxe GmbH | Schanzeweg 2 | 32312 Lübbecke |  
+49 (0)5743-6039190

[www.home-deluxe-gmbh.de](http://www.home-deluxe-gmbh.de)

## **Inhaltsverzeichnis**

Symbolerklärung	3
Sicherheitshinweise	4
Lieferumfang	5
Montage	6
Fernbedienung	13
Stromanschluss	14
Einstellung der Markise	15
Reinigung und Pflege	17
Gewährleistung	17

## Symbolerklärung



### WARNUNG

Das Warn-Symbol weist Sie auf Gefahren hin, bei denen Unfälle oder Beschädigungen auftreten können. Bevor Sie den entsprechenden Montageschritt ausführen, lesen Sie den entsprechenden Hinweis neben dem Symbol.



### INFO

Das Info-Symbol gibt Ihnen wichtige Hinweise und weist Sie auf Probleme während des Montagevorganges hin. Beachten Sie diese bevor der entsprechende Montageschritt durchgeführt wird, um Probleme zu verstehen und vermeiden zu können.

## Allgemeines

Lesen Sie diese Gebrauchsanweisung aufmerksam durch und bewahren Sie diese sorgsam auf. Benutzen Sie den Artikel nur wie in dieser Anleitung beschrieben, damit es nicht versehentlich zu Verletzungen oder Schäden kommt.

Der Artikel ist ausschließlich für den privaten Gebrauch bestimmt und nicht für den gewerblichen Einsatz geeignet.

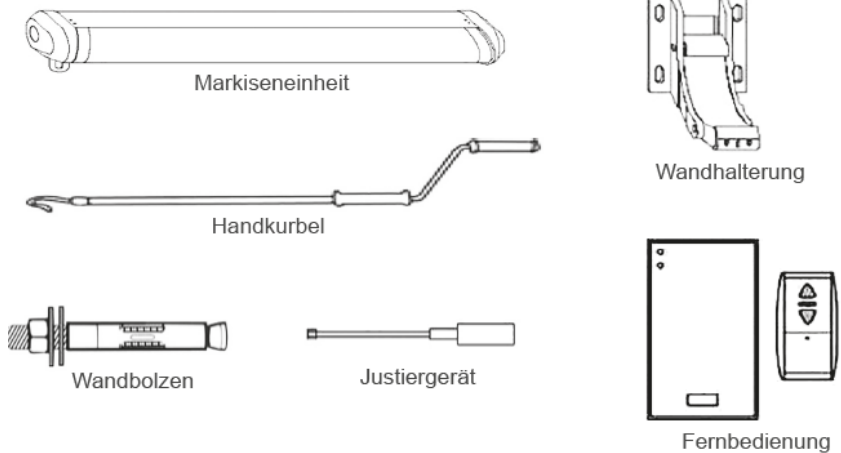
Der Hersteller übernimmt keine Haftung für Schäden, die durch nicht bestimmungsgemäßen oder falschen Gebrauch entstanden sind.



## Sicherheitshinweise

1. Bitte lassen Sie die motorisierte Kassettenmarkise von einem Fachmann installieren.
2. Überprüfen Sie vor Montage den Lieferumfang auf Vollständigkeit und offensichtliche Beschädigungen.
3. Lesen Sie unbedingt die gesamte Anleitung vor der Montage und Inbetriebnahme durch.
4. Die Markise muss mit der Wandhalterung auf einer festen, stabilen Wand montiert werden.
5. Diese Markise ist schwer. Versuchen Sie nicht, sie ohne Unterstützung einer zweiten Person auf die Wandhalterungen zu heben.
6. Der Schirm sollte nicht in durchhängendem Zustand verwendet werden, dadurch werden Erscheinungsbild und Sicherheit beeinträchtigt.
7. Der Stoff der Markise ist wasserfest und kann bei leichtem Regen offen gelassen werden. Stellen Sie jedoch stets sicher, dass der Stoff gespannt ist, indem Sie den Griff nach dem Öffnen der Markise ein wenig im Uhrzeigersinn drehen, um Wasseransammlungen auf der Markise zu vermeiden.
8. Markisen sollten bei Wind oder starkem Regen nicht offen gelassen werden. Bitte schließen Sie die Markise, wenn die Windstärke mehr als 4 beträgt. Die Markise darf bei starkem Regen oder Schneefall nicht geöffnet werden.
9. Schließen Sie Ihre Markise nach jeder Anwendung, um den Stoff in gutem Zustand zu halten. So können sich weder Staub noch Schmutz darauf ansammeln und die Haltbarkeit Ihrer Markise ist über viele Jahre gewährleistet.
10. Das Gehäuse der Markise, dürfen nicht vom Kunden demontiert werden. Wenden Sie sich bei Problemen an einen Fachmann. Andernfalls kann es zu Personenschaden kommen.
11. Alle Schrauben müssen festgezogen werden.
12. Der Idealzustand des Rohrmotors wurde werkseitig eingestellt und bei der Benutzung sollten keine wesentlichen Kalibrierungen notwendig sein.
13. Bewahren Sie die Fernbedienung nach der Benutzung stets an einem trockenen und sicheren Ort auf.
14. Lassen Sie Kinder nicht mit dieser Markise spielen.

## Lieferumfang



### Zur Installation empfohlene Werkzeuge

- Bohrhammer und 14 mm Steinbohrer
- Kreide oder Bleistift zum Markieren
- Wasserwaage
- Maßband
- Steckschlüsselset und Schraubenschlüssel

## Montage

### 1. Positionierung der Markise

Die empfohlene Höhe über dem Boden ist 2,5m – 3,5m.

Wenn Sie weniger Höhe für die Installation zur Verfügung haben, müssen Sie sicherstellen, dass genügend Spielraum vorhanden ist, wenn die Markise vollständig ausgefahren ist. Stellen Sie auch sicher, dass Sie alle Türen öffnen können.

#### **Erforderliche Deckenhöhe:**

Lassen Sie 20 cm Freiraum über dem Türrahmen, um sicherzustellen, dass die Tür nicht durch die Markise beeinträchtigt wird. Grundsätzlich ist die Markise nach unten 30 cm bis 45 cm mit einer Neigung von 15 Grad unter der Horizontalen anzubringen. Die empfohlene Neigung wird vom Werk voreingestellt und sollte keine größere Anpassung erfordern. Der Winkel der Neigung kann jederzeit mit dem mitgelieferten Inbusschlüssel eingestellt werden. Der Winkel kann von etwa 15 bis 30 Grad eingestellt werden.

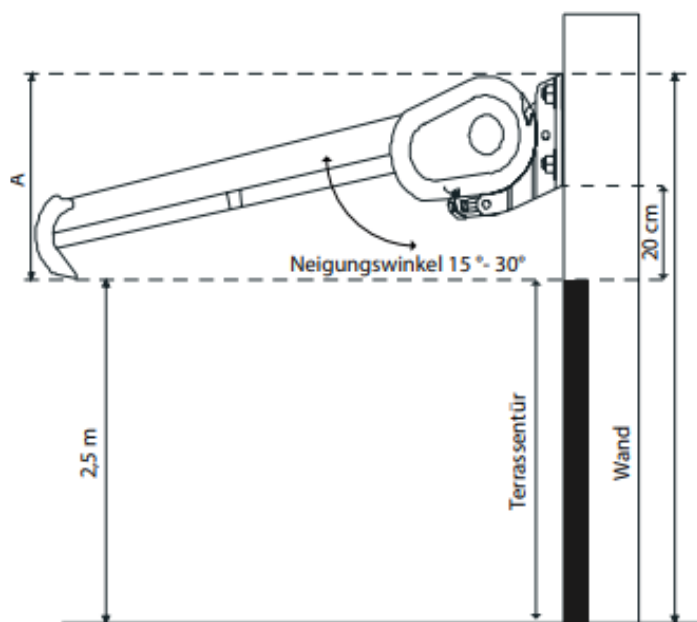
#### **Waagrechte Positionierung der Wandhalterung:**

Zeichnen Sie mit der Wasserwaage eine genaue horizontale Linie in der gewünschten Höhe.



***Wichtig: Die Installation muss direkt in Ziegel oder Beton erfolgen. Mörtel und Mörtelfugen zwischen den Ziegeln geben der Markise keinen sicheren Halt.***

### Anbringungsdarstellung:



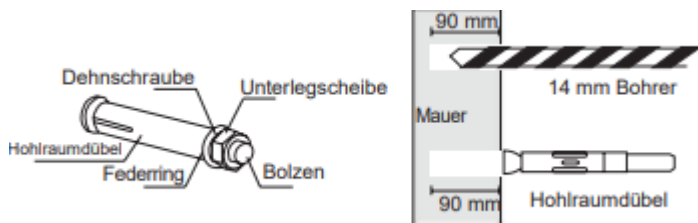
Ausfall	2,5 - 4,0 m	4,5 - 6,0 m
A	30 cm	50 cm

## 2. Bohrung der Löcher für die Halter

1. Messen Sie die Markisenbreite und bestimmen Sie die Positionen der Wandhalterungen.
2. Zeichnen Sie eine horizontale Linie an der Position der gewünschten Höhe.
3. Markieren Sie an der Wand die Bohrungen an Unterseite der Halterungen.
4. Verwenden Sie einen Schlagbohrhammer mit einem 14 mm Bohrer. Nicht in die Fugen bohren, da nach der Montage kein sicherer Halt, für die Markise gegeben wäre.
5. Bohren Sie das Loch 90mm tief.
6. Setzen Sie einen Dübel in das gebohrte Loch ein.



**Wichtig: Bitte überprüfen Sie vor dem Bohren in die Wand, ob sich noch Leitungen darin befinden.**





### 3. Installation der Wandhalterung

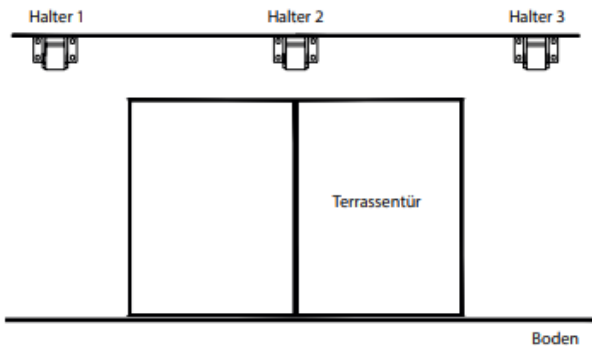
Wenn Sie die von uns mitgelieferten Spreizbolzen verwenden können, gehen Sie bitte wie folgt vor:

1. Nachdem Sie die Löcher gebohrt und die Dübel eingesetzt haben, nehmen Sie die Wandhalterung und schrauben diese mit Hilfe der Schrauben und der Unterlegscheiben fest.
2. Stellen Sie sicher, dass die Wandhalterungen fest an der Wand installiert sind, bevor die Markise montiert wird. Das Markisengewicht kann die Halterung aus der Wand ziehen, wenn die Schrauben nicht ordnungsgemäß angezogen sind.



**Hinweis: Es muss direkt in den Ziegel oder Beton montiert werden. Die Installation in Mörtel und Mörtelfugen gibt der Markise keinen sicheren Halt.**

Installieren Sie eine Wandhalterung unter jedem Arm. Durch die Montage der Halterung unter den Armen erreichen Sie eine optimale Halterung der Markise. Wenn Sie die Installation nicht gemäß der Anleitung anbringen, könnte es sein, dass sie sich nicht richtig schließen und öffnen wird. Ab einer Markisenbreite von 3,5m setzen Sie einen weiteren Halter genau mittig.



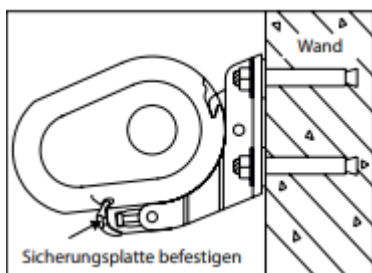
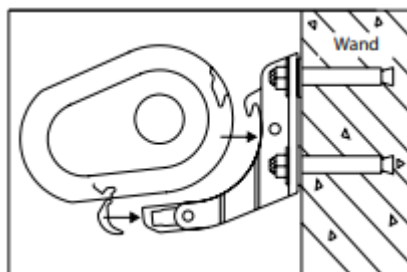
#### 4. Installation der Markise

Heben Sie beide Enden der Markise, bis die Markise in die Wandhalterung rutscht. Stellen Sie sicher, dass diese richtig in den Wandhalterungen sitzt. Befestigen Sie die Markise durch Anziehen der Frontplatte an der Wandhalterung so fest wie nötig. Achten Sie darauf, dass die Markise exakt waagrecht an der Wand angebracht wird. Stellen Sie zum Schluss sicher, und überprüfen Sie, dass die Markise sicher auf den Wandhalterungen montiert worden ist.



**Achtung:** Die Markise ist sehr schwer, d.h. es erfordert mindestens zwei Personen die diese heben und in den Halterungen befestigen.

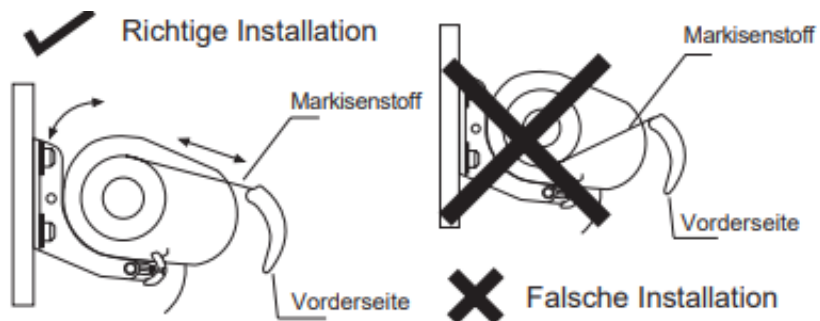
Wandhalterung:



## Lage der Markise



*Hinweis: Stellen Sie sicher, dass der Stoff von oben zugeführt wird!*



## 5. Winkeleinstellung und Nivellierung der Frontleiste

### **Einstellen des Neigungswinkel und der Höhe:**

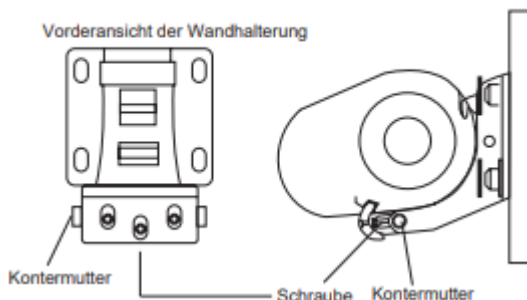
Bevor die Markise verwendet wird, muss der richtige Winkel eingestellt werden.

### **Einstellen des Winkels:**

1. Der Winkel kann durch Lösen der Kontermutter 17 mm auf den Markisenarmen eingestellt werden.
2. Dann drehen Sie die Hebeschrauben in den gewünschten Winkel. Verwenden Sie einen Inbusschlüssel, um die Schraube zu justieren (Inbusschlüssel nicht im Lieferumfang enthalten).
3. Stellen Sie sicher, dass beide Wandhalter gleich nivelliert sind - ansonsten könnte das Segel nicht ordnungsgemäß ein- und ausfahren, im schlimmsten Fall sogar beschädigt werden. Um sicherzustellen, dass beide Seiten komplett in einer Ebene sind, verwenden Sie bitte eine Wasserwaage.
4. Ziehen Sie die Kontermuttern wieder an, wenn der Winkel eingestellt wird.
5. Stellen Sie sicher, dass die Markise wieder fest ist und dass die Markise ordnungsgemäß ausgerichtet ist.



**WICHTIG: Verwenden Sie die Markise nicht, wenn sie nicht völlig ausgerichtet ist, da sonst die Arme und die Kassette beschädigt werden können.**



## **6. Fernbedienung**

### **Bedienung der Fernbedienung**

1. Drücken Sie die Öffnungstaste (Pfeil nach oben) um das Segel zu öffnen.
2. Drücken Sie die Stopp-Taste, um den Markisen Motor zu stoppen (egal in welche Richtung er sich gerade dreht).
3. Drücken Sie die Schließen-Schaltfläche (Zurück-Pfeil) um das Segel zu schließen.



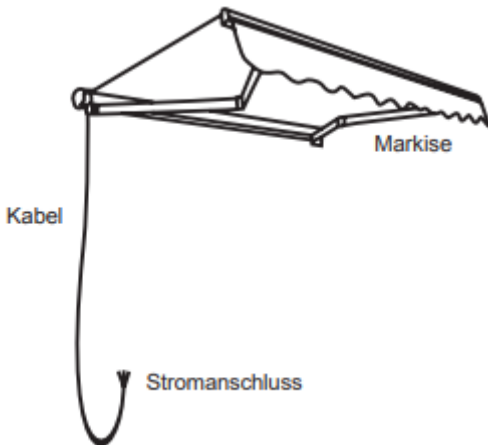
***WICHTIG: Der Markisenmotor hat einen integrierten Überhitzungsschutz. Wenn die Markise innerhalb kurzer Zeit mehrmals ein- und ausgefahren wird, wird der Motor abschalten. Wenn dies geschieht müssen Sie ca. 5-20min abwarten, bis der Motor abkühlt. Dann ist die Markise wieder bedienbar.***

## 7. Stromanschluss

### **Installation:**

Die Markise ist mit einem ca. 2,0 m langen Kabel mit Eurostecker ausgestattet. Genügt Ihnen die Kabellänge nicht, müssen Sie einen Elektriker mit der Verlängerung beauftragen. Sind Sie sich nach einer Verlängerung nicht sicher, wie Sie die Kabel fachgerecht ans Stromnetz anschließen, lassen Sie die Anschlussarbeit vom Elektriker durchführen.

Der Stromanschluss muss unbedingt fachgerecht erfolgen!



**Hinweis:** Die Markise kann nicht auf Werkseinstellung zurückgesetzt werden.

## **8. Einstellung der Markise**

Die elektrische Markise stoppt automatisch in der vorgegebenen Position. Sie hält auch automatisch an, wenn das Tuch vollständig eingezogen ist. Sie können die Markise zu jeder gewünschten Zeit (bis die Markise vollständig ausgefahren oder eingefahren ist) durch Betätigung der Fernbedienung anhalten.

### **Justieren der Werkseinstellung:**

Auf der linken Seite der Markise (innerhalb der Kassette) befinden sich zwei kleine Sechskantschrauben mit Kennzeichnung, die Richtungspfeile zeigen Plus- und Minuszeichen. Sie können diese Schrauben vorsichtig mit dem mitgelieferten speziellen Schraubenzieher einstellen, um die Einstellung des Ausfalls minimal anzupassen oder die maximale Ausdehnung des Tuches zu ändern.

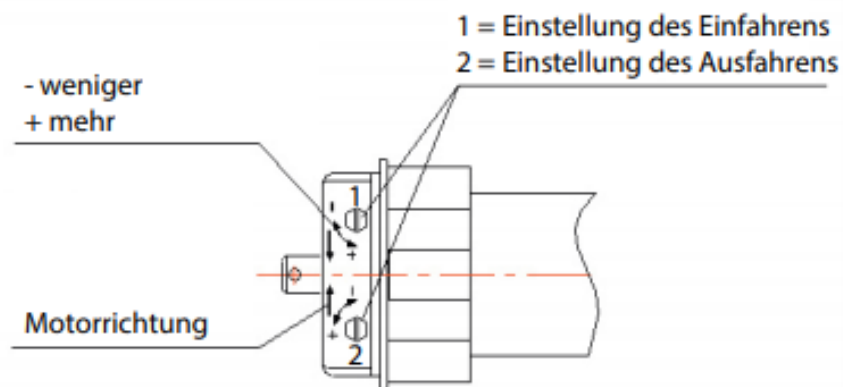
### **Das Ausfahren und Einfahren der Markise einstellen:**

1. (obere Schraube) Durch die Einstellung der oberen Schraube (rechts / links) wird die maximale Motoraufnahme eingestellt. Zum Beispiel, wenn die Markise nicht richtig schließt, stellen Sie die obere Schraube durch Drehen im Uhrzeigersinn, bis die Lücke geschlossen ist. Ein 5 cm Abstand benötigt ca. 40 Umdrehungen mit dem Sechskantschlüssel.
2. Tuch straffen (untere Schraube) Durch die Anpassung der unteren Schraube (rechts / links) wird das maximale Ausfahren des Sonnensegels eingestellt. Zum Beispiel, wenn die Markise vollständig ausgefahren ist, und das Tuch etwas lose ist. Drehen Sie die untere Schraube nach links, bis das Segel straff ist. Ist das Segel zu straff, drehen Sie nach rechts, um es zu lockern.



***ACHTUNG: Die Markise kann nicht auf Werkseinstellung zurückgesetzt werden. Gehen Sie mit der Feinjustierung sehr vorsichtig um. Wenn Sie es übertreiben und z.B. das Tuch zu straff ziehen, kann diese extreme Einstellung unter Umständen den Motor beschädigen.***

## 9. Einstellung des Ausfahrens







### **Reinigung und Pflege**

Die Markise ist aus einem witterungsbeständigen, langlebigen imprägnierten Polyacrylstoff hergestellt und ist für viele Betriebsjahre entworfen. Schmutz usw. kann leicht mit einem Tuch oder Schwamm gereinigt werden. Vogelkot und dergleichen sollten nicht für längere Zeit auf dem Tuch belassen werden, da diese Säuren enthalten und diese sonst Spuren hinterlassen können.

Die Markise, Getriebe usw. sollten jeweils alle 4-6 Monate geschmiert werden. Es kann hierzu WD 40 verwendet werden. Der Rahmen der Markise sollte mindestens einmal im Jahr, mit einem weichen Tuch oder Schwamm und warmem Wasser gereinigt werden.

Das Markisensegel sollte nach Bedarf, jedoch mindestens einmal im Jahr gereinigt werden. Reinigen Sie es mit einem Schwamm / Tuch, einem milden Reinigungsmittel und warmem Wasser.

**Wichtig: Bei starkem Wind, Regen, Gewitter Schnee etc. muss die Markise immer eingefahren werden.**



### **Gewährleistung**

Es bestehen die gesetzlichen Mängelhaftungs- und Gewährleistungsrechte ab Kaufdatum.

Im Fall von Mängeln an diesem Produkt, wenden Sie sich bitte schriftlich an den Verkäufer:

Home Deluxe GmbH  
Schanzeweg 2  
32312 Lübbecke  
info@home-deluxe-gmbh.de

Reklamationen, die aufgrund unsachgemäßer Montage oder Nutzung entstehen, sind von der Gewährleistung ausgeschlossen.

Modell: LED Vollkassettenmarkise Elos V2 - sandfarben 400 x 300 cm  
(Artikel-ID 14257)

Im Zuge von Produktverbesserungen behalten wir uns technische und optische Veränderungen am Artikel vor.