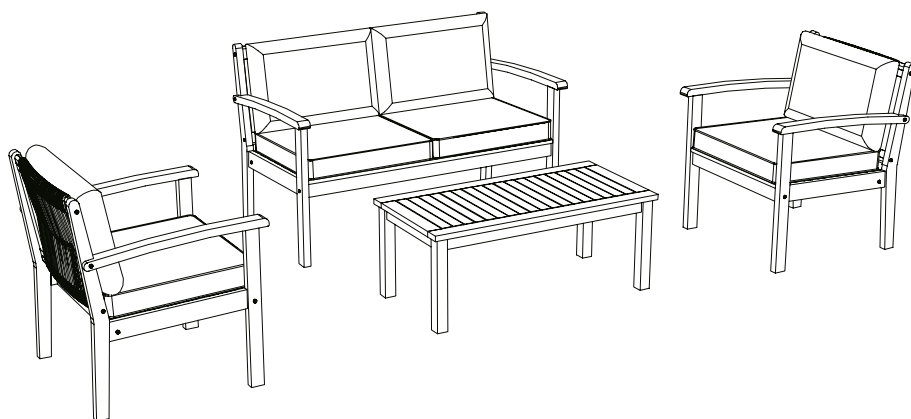


V
VINCENZO

Holz-Lounge Set 4 - teilig



KUNDENSERVICE

 0800 08 72 677

 service@protel-service.com

MODELL: 591001990

**WICHTIG, FÜR SPÄTERE BEZUGNAHME
AUFBEWAHREN: SORGFÄLTIG LESEN!**

Montageanleitung

Inhaltsverzeichnis

Einleitung	3
Zeichenerklärung	3
Allgemeines	4
Montageanleitung lesen und aufbewahren	4
Bestimmungsgemäßer Gebrauch	4
Sicherheitshinweise	5
Holz-Lounge Set und Lieferumfang prüfen	6
Lieferumfang	6
Montage	9
Aufbau des Holz-Lounge Sets	9
Reinigung und Pflege	12
Lagerung	12
Entsorgung	13
Verpackung entsorgen	13
Holz-Lounge Set entsorgen	13

Einleitung



WICHTIG:
FÜR SPÄTEREN GEBRAUCH AUFBEWAHREN
SORGFÄLTIG LESEN

Zeichenerklärung

Die folgenden Symbole und Signalwörter werden in dieser Bedienungsanleitung, auf dem Produkt oder auf der Verpackung verwendet.



WARNUNG!

Dieses Signalsymbol/ -wort bezeichnet eine Gefährdung mit einem mittleren Risiko-grad, die, wenn sie nicht vermieden wird, den Tod oder eine schwere Verletzung zur Folge haben kann.



VORSICHT!

Dieses Signalsymbol/ -wort bezeichnet eine Gefährdung mit einem niedrigen Risiko-grad, die, wenn sie nicht vermieden wird, eine geringfügige oder mäßige Verletzung zur Folge haben kann.

HINWEIS!

Dieses Signalwort warnt vor möglichen Sachschäden.



Dieses Symbol gibt Ihnen nützliche Zusatzinformationen zum Zusammenbau oder zur Verwendung.

Allgemeines

Montageanleitung lesen und aufbewahren



Diese Montageanleitung gehört zu diesem Holz-Lounge Set. Sie enthält wichtige Informationen zu Aufbau, Verwendung und Pflege.

Um die Verständlichkeit zu erhöhen, wird dieses 4-teilige Holz-Lounge Set im Folgenden nur „Lounge Set“ genannt.

Lesen Sie die Montageanleitung, insbesondere die Sicherheitshinweise, sorgfältig durch, bevor Sie das Lounge Set nutzen. Die Nichtbeachtung dieser Montageanleitung kann zu schweren Verletzungen oder zu Schäden an dem Lounge Set führen. Diese Montageanleitung basiert auf den in der Europäischen Union gültigen Normen und Regeln. Beachten Sie im Ausland auch landesspezifische Richtlinien und Gesetze.

Bewahren Sie die Montageanleitung für die weitere Nutzung auf. Wenn Sie das Lounge Set an Dritte weitergeben, geben Sie unbedingt auch diese Montageanleitung mit.

Bestimmungsgemäßer Gebrauch

Dieses Lounge Set ist ausschließlich als Sitzmöbel bzw. Tisch konzipiert (Belastungsgrenzen: Sessel max. 130 kg, Sofa max. 260 kg, Tisch max. 75 kg).

Benutzen Sie seine Bestandteile nicht als Tritt oder Leiter.

Es ist ausschließlich für die Nutzung im privaten Außenbereich bestimmt und nicht für den gewerblichen Bereich geeignet.

Verwenden Sie das Lounge Set nur, wie in dieser Montageanleitung beschrieben. Jede andere Verwendung gilt als nicht bestimmungsgemäß und kann zu Sachschäden oder zu Personenschäden führen. Das Lounge Set ist kein Kinderspielzeug.

Der Hersteller oder der Händler übernimmt keine Haftung für Schäden, die durch nicht bestimmungsgemäßen Gebrauch entstanden sind.

HINWEIS!

Befolgen Sie folgende Hinweise:

- Der Artikel ist ausschließlich gemäß seinem bestimmungsgemäßen Gebrauch zu nutzen.
- Stellen Sie sich niemals auf die Möbel.
- Prüfen Sie regelmäßig den Zustand und die Funktion des Artikels. Stellen Sie Beschädigungen fest, darf der Artikel nicht mehr benutzt werden.

- Benutzen Sie den Artikel nur auf festen und ebenen Untergründen.
- Achten Sie auf einen sicheren Stand des Artikels.
- Nur in vollständig aufgebautem Zustand benutzen.
- Verwenden Sie die Bestandteile des Lounge Sets nicht als Aufstiegshilfe, Leiterersatz, Unterstellbock oder Ähnliches.
- Der Artikel darf nicht umgebaut oder modifiziert werden. Hierdurch kann die Funktionsfähigkeit beeinträchtigt werden und Gewährleistungsansprüche verfallen.
- Benutzen Sie das Lounge Set nicht, wenn sich Schraubverbindungen gelockert haben, Teile beschädigt sind oder Teile fehlen.
- Das Holz-Lounge Set ist ein Naturprodukt. Leichte Abweichungen im Farbton sind daher normal und kein Qualitätsmangel.

Sicherheitshinweise



Wenn Kinder mit dem Verpackungsmaterial spielen und sich die Kunststoffbeutel der Verpackung über den Kopf stülpen, können Sie ersticken.

- Lassen Sie Kinder niemals unbeaufsichtigt mit dem Verpackungsmaterial spielen. Es besteht Erstickungsgefahr.
- Lassen Sie Kinder niemals mit Kleinteilen spielen. Kinder könnten diese verschlucken und daran ersticken.



Brand- und Verletzungsgefahr!

- Das Lounge Set besteht aus brennbarem Material. Wenn das Lounge Set zu nahe an eine starke Hitzequelle gelangt (z.B. bei einem Lagerfeuer), kann es brennen.
- Sämtliche Bestandteile sind von offenem Feuer fernzuhalten.

Holz-Lounge Set und Lieferumfang prüfen

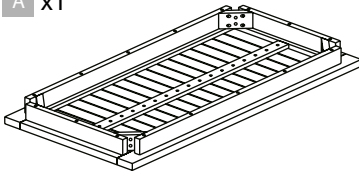
- Prüfen Sie, ob der Lieferumfang vollständig ist.
- Nehmen Sie die Bestandteile aus der Verpackung und kontrollieren Sie, ob die Bestandteile Schäden aufweisen. Ist dies der Fall, benutzen Sie den Artikel nicht. Wenden Sie sich an den Hersteller oder Verkäufer.

Lieferumfang

Tisch:

- A Tischplatte, 1x
- B Beine, 4x
- C Schraube 7x60mm, 8x
- D Unterlegscheibe 2x8x20, 8x
- E Sechskantschlüssel M4, 1x

A x1



B x4



C x8



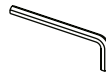
(7x60)

D x8



(2x8x20)

E x1



M4

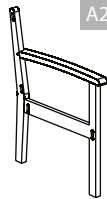
Sesselteile: (für 2 Sessel)

- A1 Seitenteil links, 2x
- A2 Seitenteil rechts, 2x
- B Rückenlehne, 2x
- C Sitzflächen, 2x
- D1 Sitzkissen, 2x
- D2 Rückenkissen, 2x
- E Schraube 7x60mm, 16x
- F Sechskantschlüssel M4, 1x

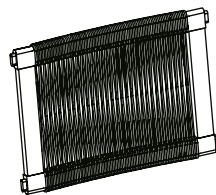
A1 x2



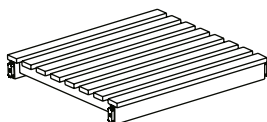
A2 x2



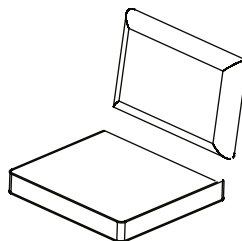
B x1



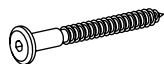
C x1



D2 x1

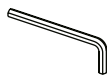


E x8



(7x60)

G x1



M4

D1 x1

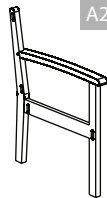
Sofateile:

- A1 Seitenteil links, 1x
- A2 Seitenteil rechts, 1x
- B Rückenlehne, 1x
- C Sitzflächen, 1x
- D1 Sitzkissen, 2x
- D2 Rückenkissen, 2x
- E Schraube 7x60mm, 8x
- F Sechskantschlüssel M4, 1x

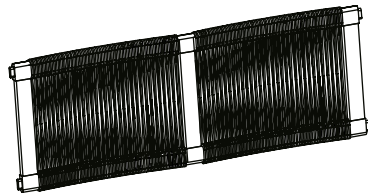
A1 x1



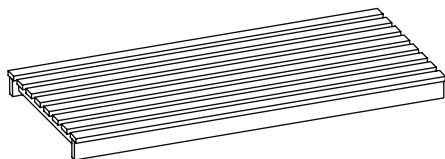
A2 x1



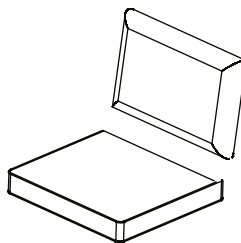
B x1



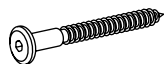
C x1



D2 x2

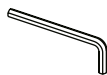


E x8



(7x60)

F x1



M4

D1 x2

Montage

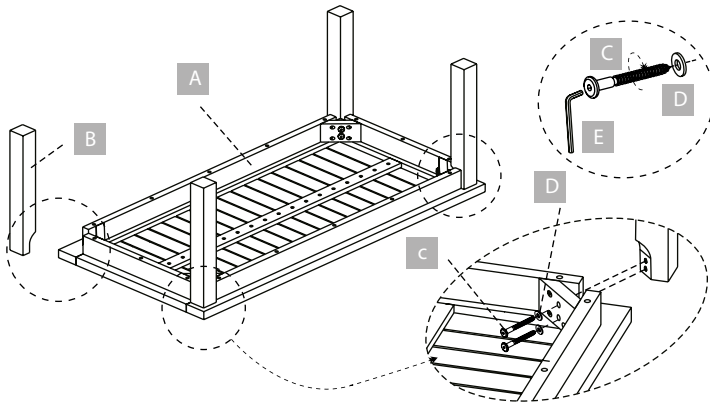
Breiten Sie am besten eine Decke oder Kartonage auf dem Boden aus, worauf Sie die Teile montieren. Für einen sicheren Aufbau sind 2 Personen erforderlich.

Aufbau des Tisches

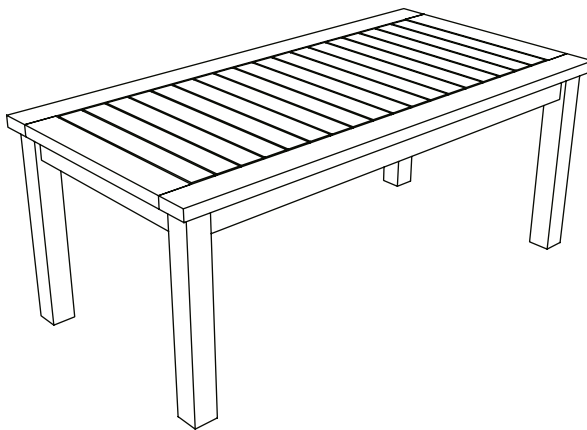
1. Schritt: Anschrauben der Beine **B** an die Tischplatte **A**.

Positionieren Sie zunächst alle Schrauben inklusive der Unterlegscheiben per Hand und ziehen Sie diese anschließend mit dem Sechskantschlüssel fest.

1



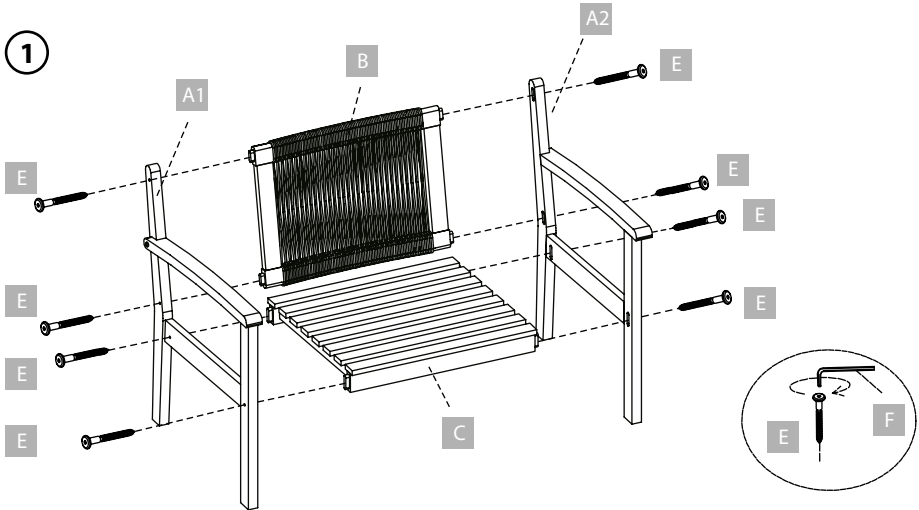
2



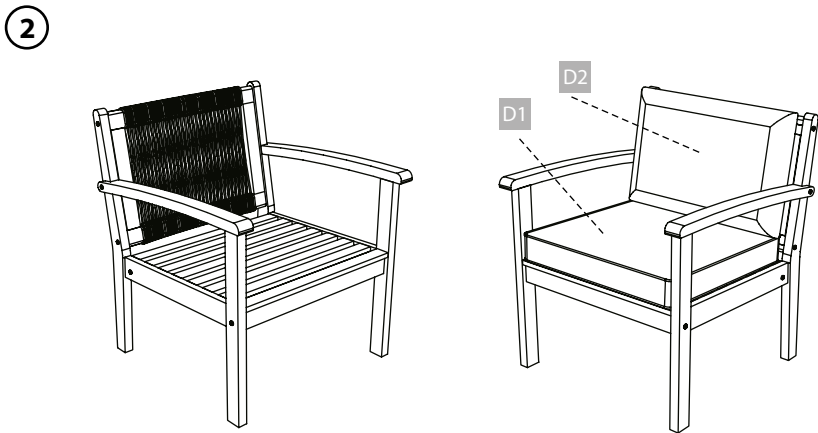
Aufbau der beiden Sessel

1. Schritt: Anschrauben der Seitenteile **A1** und **A2** an Sitzfläche **C** und Rückenlehne **B**.

Positionieren Sie zunächst alle Schrauben per Hand und ziehen Sie diese anschließend mit dem Sechskantschlüssel fest.

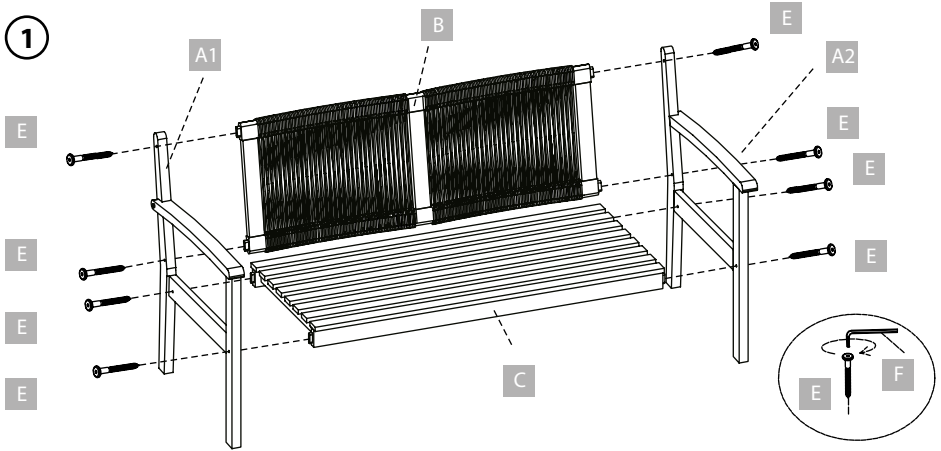


2. Schritt: Legen Sie Sitzkissen und Rückenkissen auf.

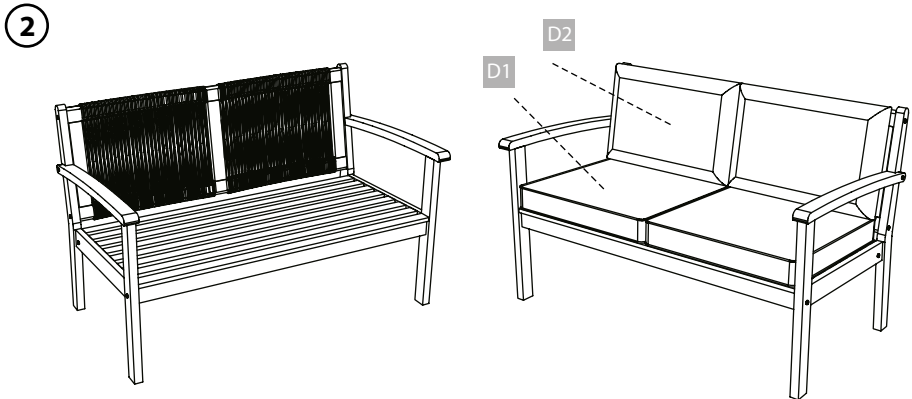


Aufbau des Sofas

1. Anschrauben der Seitenteile **A1** und **A2** an Sitzfläche **C** und Rückenlehne **B**.
Positionieren Sie zunächst alle Schrauben per Hand und ziehen Sie diese anschließend mit dem Sechskantschlüssel fest.



2. Schritt: Legen Sie Sitzkissen und Rückenkissen auf.



Reinigung und Pflege

HINWEIS!

Beschädigungsgefahr!

Unsachgemäßer Umgang kann zu Beschädigungen der Möbelteile führen.

- Reinigen Sie das Lounge Set nicht mit einem Dampf- oder Hochdruckreiniger.
- Verwenden Sie keine scheuernden, lösemittelhaltigen, ätzenden oder scharfen Reinigungsmittel.
- Verwenden Sie keine scheuernden oder kratzenden Reinigungsbürsten oder Reinigungsschwämme
- 1. Entfernen Sie Staub und Verunreinigungen mit einem trockenen oder leicht angefeuchteten, weichen Tuch und ggf. etwas milder Seifenlauge.
- 2. Lassen Sie das Lounge Set danach vollständig trocknen, bevor Sie sie wieder verwenden oder aufbewahren.
- 3. Beseitigen Sie eventuelle Schimmel- oder Stockflecken ebenfalls mit einem neutralen Reinigungsmittel und Wasser.
- 4. Um den Farbton zu erhalten, ölen Sie die Holzteile des Lounge Sets 2 x jährlich mit einem Pflegeöl für Holzgartenmöbel ein.
Achten Sie darauf, dass das Holz vor dem Einölen sauber und trocken ist.

Lagerung

- Reinigen und trocknen Sie das Lounge Set, insbesondere die Kissen bevor Sie es aufbewahren (siehe Kapitel „Reinigung“).
- Bewahren Sie das Lounge Set an einem trockenen, frostfreien, lichtgeschützten und gut belüfteten Ort auf, um Schimmelbildung und Stockflecken zu vermeiden.
- Decken Sie das Lounge Set bei Regen mit einer Plane ab, oder stellen Sie sie unter.
- Lassen Sie das Lounge Set nicht über den Winter draußen stehen.
- Beachten Sie bei der Auswahl des Lagerortes, dass Kinder keinen Zugriff haben.
- Bewahren Sie Hinweise zu diesem Produkt (z.B. die Montageanleitung) immer zusammen mit dem Produkt auf.

Entsorgung

Verpackung entsorgen

- Entsorgen Sie die Verpackung sortenrein. Geben Sie Pappe und Karton zum Altpapier, Folien in die Wertstoff-Sammlung.
- Beachten Sie bei der Auswahl des Lagerortes, dass Kinder keinen Zugriff haben.
- Bewahren Sie Hinweise zu diesem Produkt (z.B. die Montageanleitung) immer zusammen mit dem Produkt auf.

Holz-Lounge Set entsorgen

- Entsorgen Sie das Lounge Set gemäß der in Ihrem Land geltenden Vorschriften zur Entsorgung.
- Über die Möglichkeiten der Entsorgung können Sie sich bei Ihrem öffentlich-rechtlichen Entsorgungsträger informieren.

Importeur:

Hanson Im- und Export GmbH
Harckesheyde 91-93
22844 Norderstedt

Artikel-Bezeichnung:	Holz- Lounge Set
Artikel-Nr.:	591001990
Material:	Akazienholz 100% FSC zertifiziert
Datum:	05/15/2021

Serviceanbieter:

PROTEL DIENSTLEISTUNGS- UND HANDELS GMBH
DENISSTRASSE 28 A
67663 KAISERSLAUTERN
E-Mail: service@protel-service.com
Service-Hotline: 0800 08 72 677 (kostenlos aus dem dt. Festnetz)