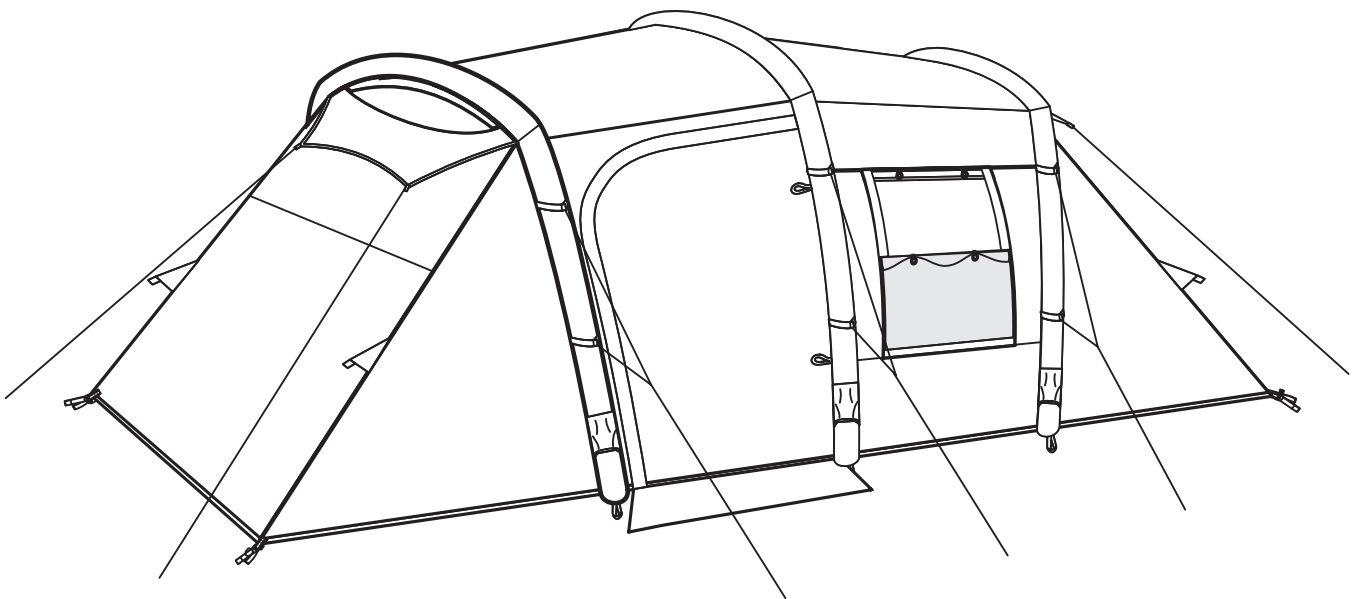


Aufbau-/ Bedienungsanleitung

Großraumzelt aufblasbar

Modell-Nr. 521084200 / V/11/2020



Bevor Sie mit dem Aufbau des Großraumzelts beginnen, lesen Sie diese Anleitung bitte sorgfältig und vollständig durch! Bewahren Sie diese auf und geben Sie die Anleitung für einen sicheren Umgang mit dem Produkt weiter!

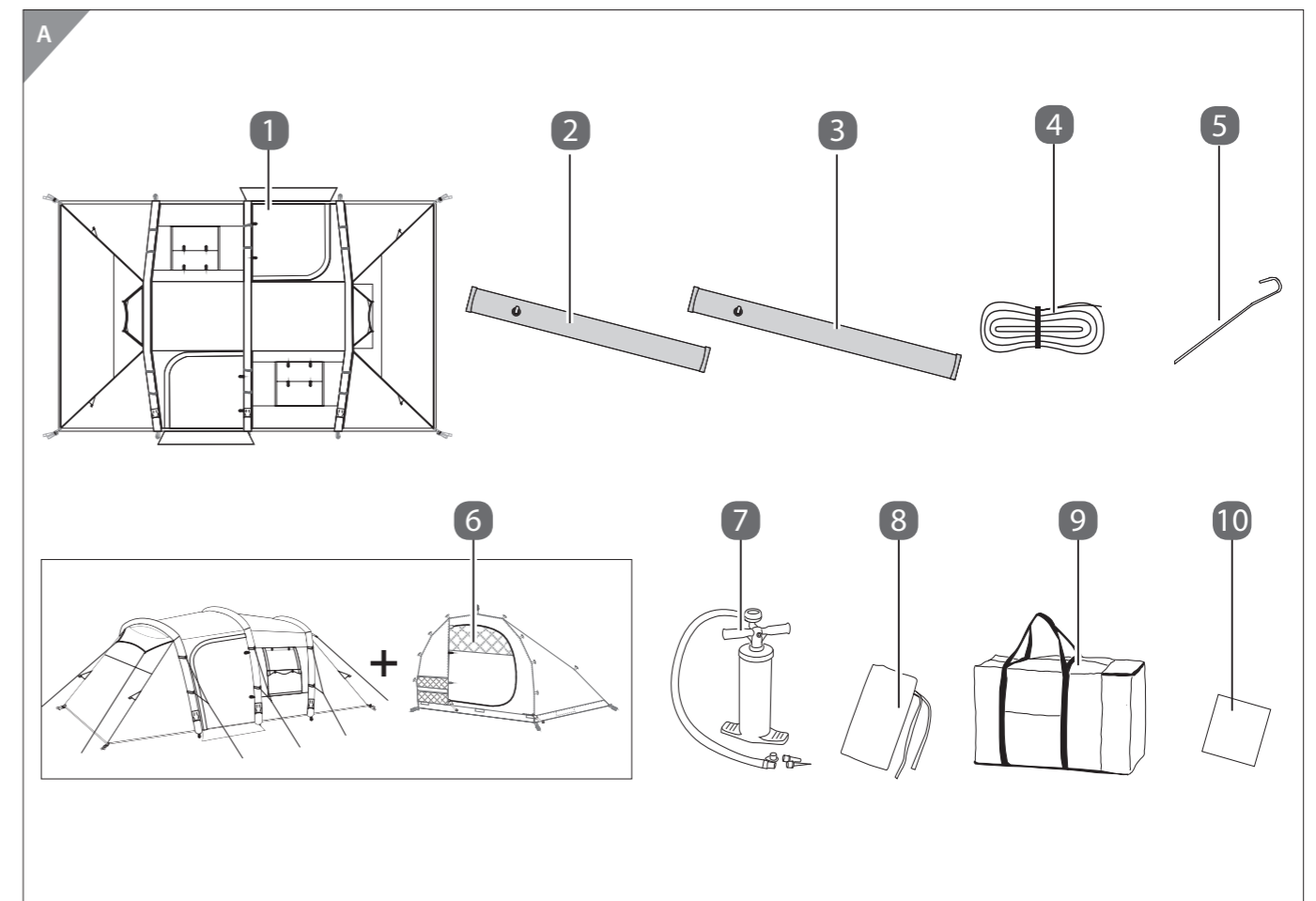
Inverkehrbringer:
Hanson Im-und Export GmbH, Harckesheyde 91-93, D-22844 Norderstedt

INHALTSVERZEICHNIS

- Lieferumfang / Teile** 3
- Allgemeines** 4
 - Anleitung lesen und aufbewahren 4
 - Zeichenerklärung 4
- Sicherheit** 4
 - Bestimmungsgemäßer Gebrauch 4
 - Sicherheitshinweise 4
 - Verhalten im Brandfall 5
- Erstgebrauch** 6
 - Zelt und Lieferumfang prüfen 6
- Zelt auf- und abbauen** 7
 - Außenzelt aufbauen 7
 - Schlafkabine aufbauen 9
 - Zelt abbauen 9
- Reinigung und Pflege** 10
- Zelt zusammenlegen und aufbewahren** 10
- Problembehebung** 11
- Technische Daten** 11
- Entsorgung** 11
 - Verpackung entsorgen 11
 - Zelt entsorgen 11
- Service** 11

LIEFERUMFANG/TEILE

- 1 Außenzelt
- 2 Luftkammer (kurz), im Außenzelt integriert, 2x
- 3 Luftkammer (lang), im Außenzelt integriert, 1x
- 4 Abspannleine, 14x
- 5 Hering, 24x
- 6 Schlafkabine, 2x
- 7 Luftpumpe
- 8 Aufbewahrungstasche Heringe
- 9 Packtasche
- 10 Reparaturflicken



ALLGEMEINES

Anleitung lesen und aufbewahren



Diese Gebrauchsanleitung gehört zu diesem aufblasbaren Großraumzelt (im Folgenden nur „Zelt“ genannt). Sie enthält wichtige Informationen zum Aufbau und zur Handhabung.

Lesen Sie die Gebrauchsanleitung, insbesondere die Sicherheitshinweise, sorgfältig durch, bevor Sie das Zelt einsetzen. Die Nichtbeachtung dieser Gebrauchsanleitung kann zu schweren Verletzungen oder zu Schäden am Zelt führen.

Die Gebrauchsanleitung basiert auf den in der Europäischen Union gültigen Normen und Regeln. Beachten Sie im Ausland auch landesspezifische Richtlinien und Gesetze.

Bewahren Sie die Gebrauchsanleitung für die weitere Nutzung auf. Wenn Sie das Zelt an Dritte weitergeben, geben Sie unbedingt diese Gebrauchsanleitung mit.

Zeichenerklärung

Die folgenden Symbole und Signalwörter werden in dieser Bedienungsanleitung, auf dem Produkt oder auf der Verpackung verwendet.



Dieses Signalsymbol/-wort bezeichnet eine Gefährdung mit einem mittleren Risikograd, die, wenn sie nicht vermieden wird, den Tod oder eine schwere Verletzung zur Folge haben kann.



Dieses Signalsymbol/-wort bezeichnet eine Gefährdung mit einem niedrigen Risikograd, die, wenn sie nicht vermieden wird, eine geringfügige oder mäßige Verletzung zur Folge haben kann.



Dieses Signalwort warnt vor möglichen Sachschäden.



Dieses Symbol gibt Ihnen nützliche Zusatzinformationen zum Aufbau oder zur Verwendung.



Lesen Sie die Bedienungsanleitung vor der ersten Verwendung aufmerksam durch und heben Sie diese für den späteren Gebrauch auf.

SICHERHEIT

Bestimmungsgemäßer Gebrauch

Das Zelt ist ausschließlich zum Campen im Freien mit bis zu vier Personen konzipiert. Es ist ausschließlich für den Privatgebrauch bestimmt und nicht für den gewerblichen Bereich geeignet.

Verwenden Sie das Zelt nur wie in dieser Gebrauchsanleitung beschrieben. Jede andere Verwendung gilt als nicht bestimmungsgemäß und kann zu Sachschäden oder sogar zu Personenschäden führen. Das Zelt ist kein Kinderspielzeug.

Der Hersteller oder Händler übernimmt keine Haftung für Schäden, die durch nicht bestimmungsgemäßen oder falschen Gebrauch entstanden sind.

Sicherheitshinweise



Erstickungsgefahr!

Wenn das Zeltinnere unzureichend belüftet wird, besteht Erstickungsgefahr. Kinder können sich beim Spielen in den Zeltplanen, in der Verpackungsfolie oder im Packsack verfangen und daran ersticken.

- Stellen Sie sicher, dass die Entlüftungsfenster bei hohen Temperaturen immer geöffnet sind.
- Vermeiden Sie permanente Sonneneinstrahlung, um einen Hitzestau im Inneren des Zeltes zu verhindern.
- Lassen Sie Kinder nicht unbeaufsichtigt im Zelt zurück.
- Halten Sie die Lüftungsöffnungen frei.
- Achten Sie darauf, dass immer eine Fluchtmöglichkeit aus dem Zelt besteht.
- Halten Sie Ausgänge frei.
- Lassen Sie Kinder nicht mit den Zeltplanen, mit der Verpackungsfolie und der Packtasche spielen.
- Benutzen Sie das Zelt nicht, wenn es sichtbare Schäden aufweist.



Berstgefahr!

Die Luftkammern stehen im aufgepumpten Zustand unter Druck. Unvorsichtiger und unsachgemäßer Umgang mit diesen Luftröhren kann zu Beschädigungen oder gar Verletzungen führen.

- Lassen Sie die Luftkammern nicht in die Hände von Kindern gelangen.
- Achten Sie auf den zulässigen maximalen Druck und überschreiten Sie diesen nicht.



Strangulationsgefahr!

Wenn die Abspannleinen in die Hände von Kindern gelangen, können sie sich damit strangulieren.

- Lagern Sie die Abspannleinen außerhalb der Reichweite von Kindern.
- Lassen Sie Kinder nicht mit den Abspannleinen spielen.



Brand- und Verbrennungsgefahr!

Das Zelt besteht aus leicht entzündlichem Material. Es kann Feuer fangen.

- Stellen Sie keine Koch- und Heizungsgeräte im Zelt auf und hängen Sie keine Beleuchtungskörper in der Nähe der Zeltwände oder des Daches auf.
- Stellen Sie keine eingeschalteten elektrischen Geräte (z. B. Heizgeräte) in der Nähe oder im Inneren des Zeltes auf.
- Verwenden Sie keine Gas- und andere Verbrennungsgeräte in der Nähe oder im Inneren des Zeltes.
- Halten Sie das Zelt von offenem Feuer fern. Entzünden Sie kein Feuer im Inneren des Zeltes.
- Vermeiden Sie permanente Sonneneinstrahlung, um einen Hitzestau im Inneren des Zeltes zu vermeiden.
- Halten Sie den Ausgang des Zeltes frei.
- Stellen Sie sicher, dass Sie die Vorkehrungen gegen Feuer auf dem Gelände kennen.

VERHALTEN IM BRANDFALL!

- | | | |
|--|--|--|
| <ul style="list-style-type: none"> - Ruhe bewahren - Brand melden • Notruf 112 - In Sicherheit bringen • Gefährdete Personen warnen | <ul style="list-style-type: none"> • Hilflöse Personen mitnehmen • Gekennzeichneten Fluchtwegen des Campingplatzes folgen • Sammelstelle aufsuchen • Auf Anweisungen | <p>achten</p> <ul style="list-style-type: none"> - Löschversuch unternehmen • Mittel und Geräte zur Brandbekämpfung benutzen (z. B. Löschdecke) |
|--|--|--|

⚠ VORSICHT!**Verletzungsgefahr!**

Über aus dem Boden hervorstehende Heringe und über gespannte Spannleinen können Sie stolpern. Dabei können Sie sich verletzen.

- Schlagen Sie die Heringe immer ganz in den Boden hinein.
- Achten Sie in der Nähe des Zeltens auf die Spannleinen.
- Lassen Sie das Zelt während des Aufbaus nicht unbeaufsichtigt.

HINWEIS!**Beschädigungsgefahr!**

Fehlerhafter Aufbau des Zeltens, falscher Umgang mit dem Zelt und die Verwendung des Zeltens bei extremen Witterungsbedingungen können zu Beschädigungen des Zeltens führen.

- Verwenden Sie das Zelt nur unter milden Wetterbedingungen.
- Verwenden Sie das Zelt nicht unter Berg- und Extrembedingungen, z. B. bei Hagel, Überschwemmungen, Sturm, extremer Kälte oder Hitze.
- Stellen Sie das Zelt nicht mit den Öffnungen gegen die Windrichtung.
- Stellen Sie das Zelt so zur Windrichtung auf, dass der Wind von der Rückseite über das Zelt hinwegwehen kann.
- Verwenden Sie zum Schutz vor Wind zusätzlich zu den Heringen die Spannleinen zur Befestigung des Zeltens.
- Bauen Sie das Zelt bei aufkommendem Sturm, Gewitter oder starkem Wind umgehend ab. Es kann sich trotz guter Verankerung lösen.
- Verwenden Sie das Zelt nicht bei Schneefall. Die Zeltplane ist nicht für Schneelasten ausgelegt und kann reißen.
- Benutzen Sie das Zelt nicht mehr, wenn die Kunststoffteile des Zeltens oder die Zeltplanen Verformungen, Risse, Sprünge, Brüche, Absplitterungen oder andere Beschädigungen aufweisen.
- Legen Sie keine Gegenstände auf das Außenzelt.

ERSTGEBRAUCH**Zelt und Lieferumfang prüfen****HINWEIS!****Beschädigungsgefahr!**

Wenn Sie die Verpackung unvorsichtig mit einem scharfen Messer oder anderen spitzen Gegenständen öffnen, kann das Zelt schnell beschädigt werden.

- Gehen Sie beim Öffnen sehr vorsichtig vor. Nehmen Sie das Zelt aus der Verpackung.
- Prüfen Sie, ob die Lieferung vollständig ist (siehe **Abb. A**).
- Kontrollieren Sie, ob das Zelt oder die Einzelteile Schäden aufweisen. Ist dies der Fall, benutzen Sie das Zelt nicht. Wenden Sie sich über die angegebene Serviceadresse an den Hersteller.

ZELT AUF- UND ABBAUEN**HINWEIS!****Beschädigungsgefahr!**

Wenn Sie das Zelt an einer ungeeigneten Stelle aufbauen oder unzureichend befestigen, kann es beschädigt werden.

- Stellen Sie das Zelt auf einer trockenen, ebenen Fläche auf, welche die Möglichkeit zur sicheren Befestigung der Heringe und Spannleinen bietet.
- Stellen Sie das Zelt nicht in abschüssigem Gelände auf.
- Achten Sie darauf, dass sich unter dem Zeltboden keine spitzen Steine befinden.
- Achten Sie darauf, dass Sie um das Zelt herum genügend Platz haben.
- Bauen Sie das Zelt nicht auf Sandboden auf. Sie haben im Sandboden keine ausreichenden Verankerungsmöglichkeiten für Ihr Zelt.

HINWEIS!**Beschädigungsgefahr!**

Bei zu starkem Zug der Spannleinen kann am Zelt eine zu große Spannung entstehen und die Zeltplane kann dadurch reißen.

- Achten Sie darauf, dass die Spannleinen nicht zu stark angezogen werden.

HINWEIS!**Beschädigungsgefahr!**

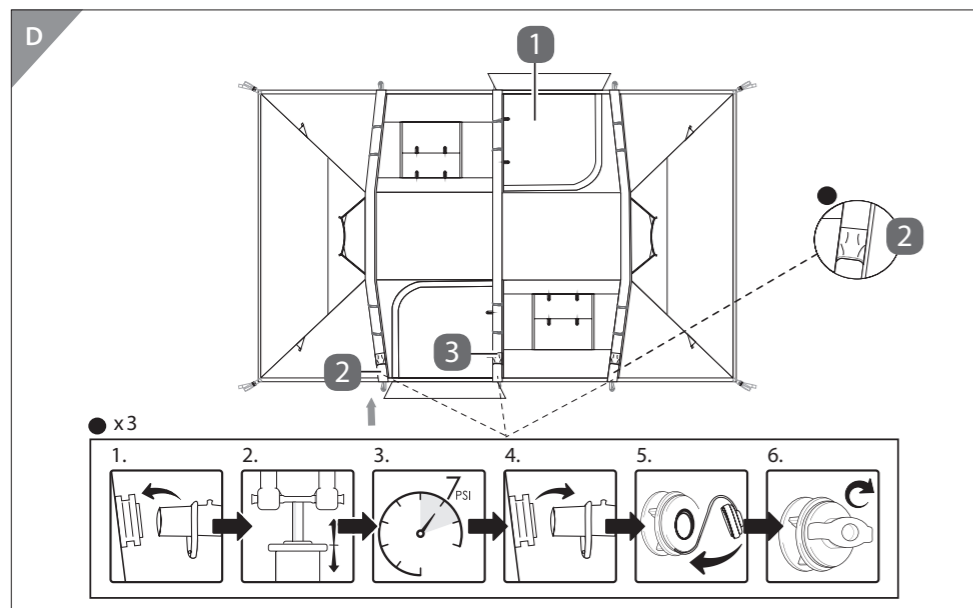
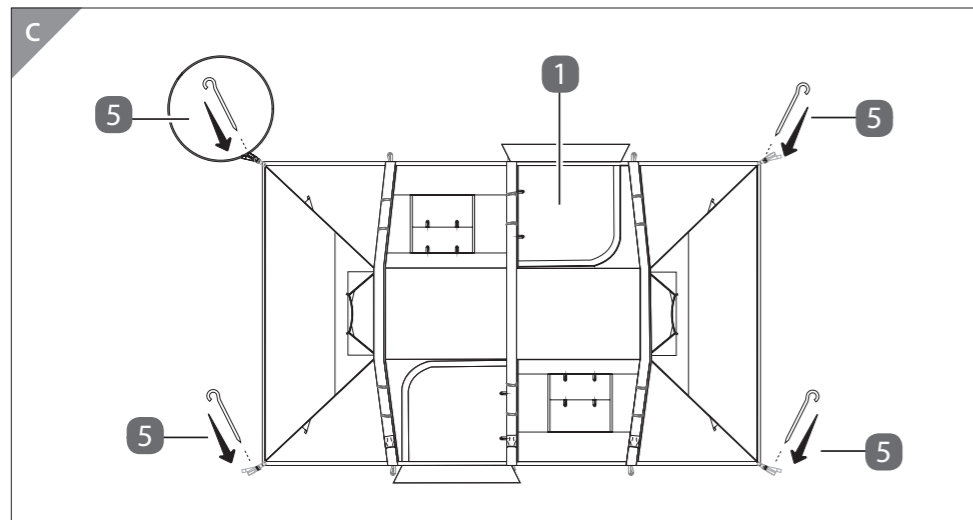
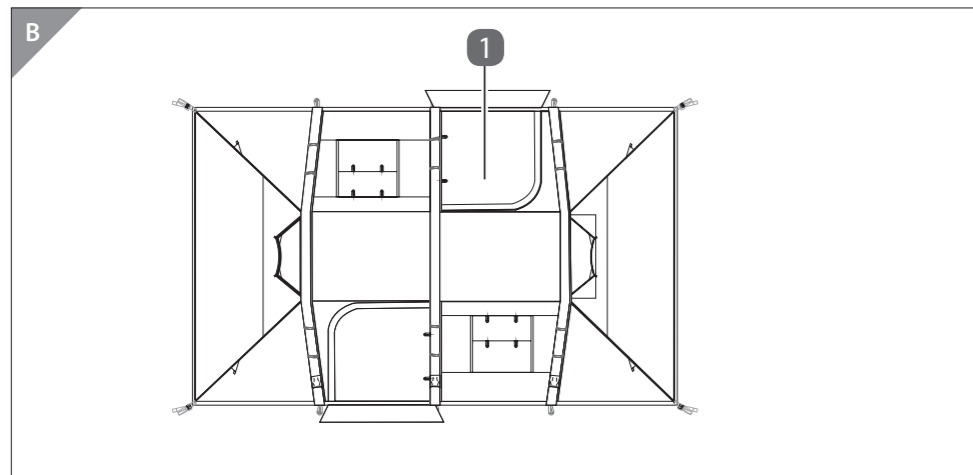
Bei zu hohem Druck in den Luftkammern können diese platzen.

- Achten Sie darauf, dass die Tunnelführungen die inneren Luftkammern nicht behindern.

i Bauen Sie das Zelt vor der Reise probeweise auf, um sich mit der Konstruktion des Zeltens vertraut zu machen und auf eventuelle Schäden zu prüfen.

Außenzelt aufbauen

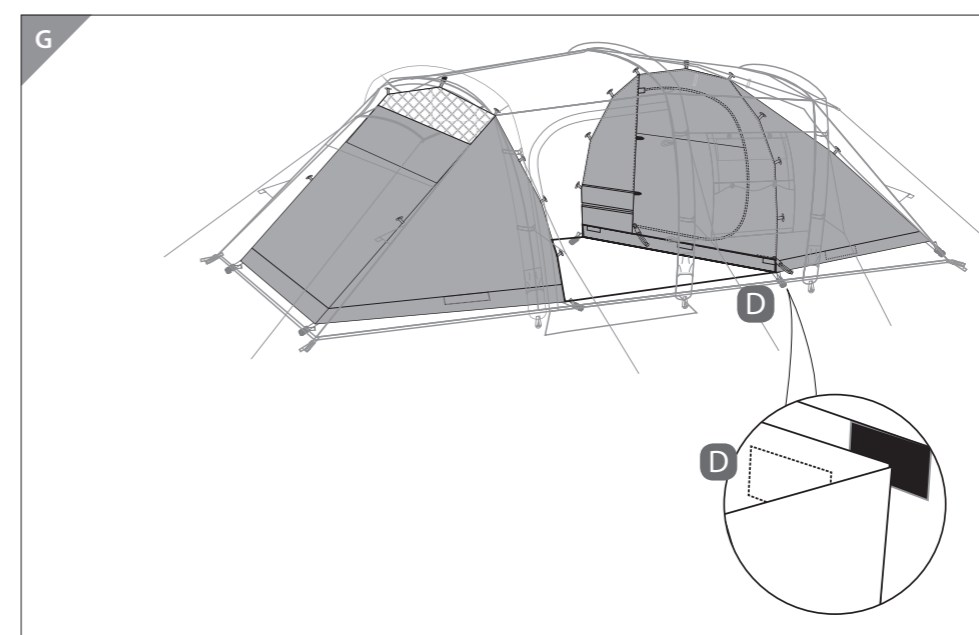
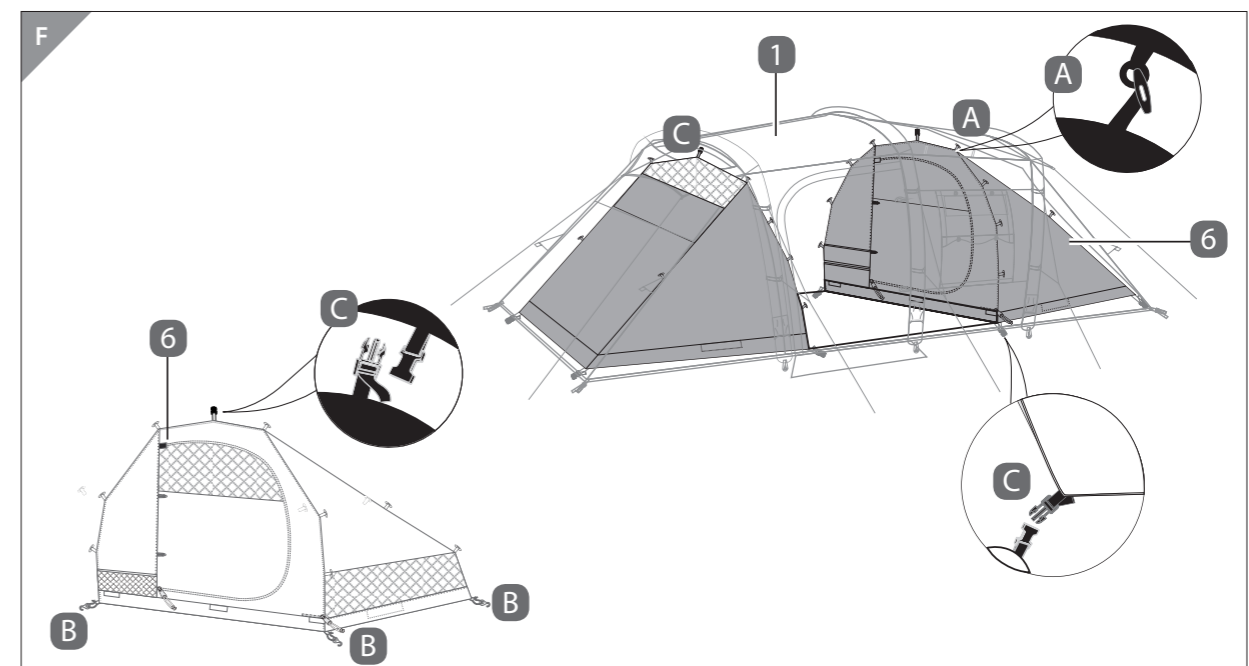
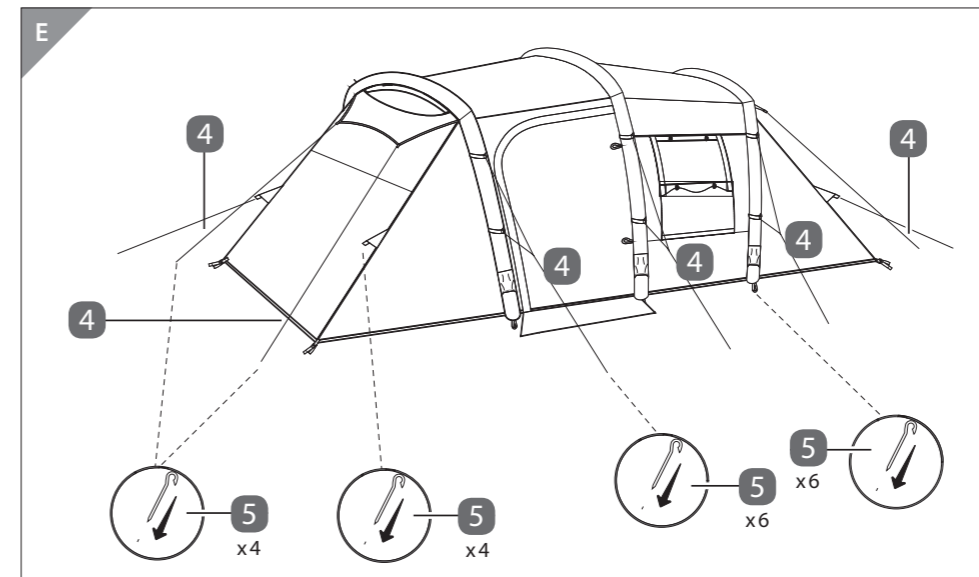
1. Wählen Sie einen geeigneten, ebenen Aufstellort aus, auf dem Sie das Zelt ordnungsgemäß mit den Heringen **5** und den Abspannleinen **4** befestigen können.
2. Nehmen Sie das komplette Zubehör aus der Packtasche **8**.
3. Breiten Sie das Außenzelt **1** auf einem ebenen und sauberen Untergrund aus (siehe **Abb. B**).
4. Fixieren Sie das Außenzelt in den 4 Ecken jeweils mit einem Hering **5** (siehe **Abb. C**).
5. Beginnen Sie die Luftkammern **2** und **3** mit der Pumpe **7** aufzupumpen (siehe **Abb. D**).
6. Richten Sie das Zelt auf und verankern Sie alle Abspannseile **4** nacheinander mit den Heringen **5** im Boden (siehe **Abb. E**). Justieren Sie jeweils die Länge der Abspannseile.



Jetzt können Sie die Schlafkabine im Inneren des Außenzeltes aufbauen.

Schlafkabine aufbauen

1. Hängen Sie die Schlafkabinen **6** mit den Kunststoffstiften **A**, **B** und dem Klickverschluss **C** an den vorgesehenen Bereichen des aufgebauten Außenzeltes **1** an (siehe **Abb. F**).
2. Befestigen Sie die Schlafkabinen an der Bodenplane des Mittelteils mit den vorhandenen Klettbandstreifen **D**. Ihr Zelt ist jetzt einsatzbereit (siehe **Abb. G**).



Zelt abbauen

1. Wenn Sie das Zelt abbauen möchten, entfernen Sie zuerst alle Gegenstände und ggf. Schmutz aus dem Zelt.
2. Führen Sie alle Schritte der Kapitel „Schlafkabine aufbauen“ und „Außenzelt aufbauen“ in umgekehrter Reihenfolge durch.

REINIGUNG UND PFLEGE

HINWEIS!

Beschädigungsgefahr!

Unsachgemäßer Umgang mit dem Zelt kann zu Beschädigungen führen.

- Verwenden Sie keine aggressiven Reinigungsmittel, Bürsten mit Metall- oder Nylonborsten sowie keine scharfen oder metallischen Reinigungsgegenstände wie Messer, harte Spachtel und dergleichen. Diese können die Oberflächen beschädigen.
- Waschen Sie das Zelt niemals in der Waschmaschine. Sie würden es dadurch beschädigen.
- Lassen Sie das Zelt niemals chemisch reinigen.
- Verwenden Sie nur klares Wasser oder handelsübliche Zeltreinigungsmittel zur Reinigung.
- Fegen Sie das aufgebaute Zelt aus.
- Wischen Sie die aufgebauten Schlafkabinen ggf. mit einem feuchten, weichen Schwamm oder Tuch mit klarem Wasser oder handelsüblichem Zeltreinigungsmittel von innen aus.
- Lassen Sie die Schlafkabinen vollständig trocknen und bauen Sie sie ab, wie im Kapitel „Zelt abbauen“ beschrieben.
- Wischen Sie das Außenzelt mit einem feuchten, weichen Schwamm oder Tuch mit klarem Wasser oder handelsüblichem Zeltreinigungsmittel ab.
- Lassen Sie das Außenzelt vollständig trocknen und bauen Sie es ab wie im Kapitel „Zelt abbauen“ beschrieben.
- Legen Sie das Außenzelt mit der Außenseite auf eine glatte, trockene und saubere Fläche.
- Legen Sie die Schlafkabinen mit der Oberseite nach unten auf eine glatte, trockene und saubere Fläche.
- Wischen Sie den Zeltboden und die Unterseite der Schlafkabinen mit einem feuchten, weichen Schwamm oder Tuch mit klarem Wasser oder handelsüblichem Zeltreinigungsmittel ab.
- Lassen Sie den Zeltboden und die Unterseite der Schlafkabinen vollständig trocknen.

Jetzt können Sie das Zelt zur Aufbewahrung zusammenlegen wie im Kapitel „Zelt zusammenlegen und aufbewahren“ beschrieben.

ZELT ZUSAMMENLEGEN UND AUFBEWAHREN

HINWEIS!

Schimmelgefahr!

- Wenn Sie das Zelt in feuchtem oder schmutzigem Zustand zusammenlegen, kann es zu Schimmel- oder Geruchsbildung oder zu Materialverfärbungen kommen.
- Reinigen Sie das Zelt, bevor Sie es zusammenlegen, wie im Kapitel „Reinigung und Pflege“ beschrieben, und lassen Sie alle Teile vollständig trocknen. Legen Sie das Außenzelt 1 so zusammen, dass es die Breite der Packtasche 9 (ohne Abteil für die Pumpe) hat. Pressen Sie beim Zusammenlegen die Luft aus den geöffneten Luftkammern und rollen Sie das Zelt möglichst klein zusammen. Binden Sie es zusammen, damit es sich nicht wieder entrollt.
- Legen Sie die Schlafkabinen 6 so zusammen, dass sie dieselbe Breite haben und falten diese ebenfalls klein zusammen.
- Verstauen Sie die Heringe 5 in der Aufbewahrungstasche 8.
- Verstauen Sie alle Teile, inklusive der Luftpumpe in der Packtasche 9.

PROBLEMBEHEBUNG

Produktteil	Problem	Fehlerbehebung
Außenzelt	Abnehmende Wasserdichtigkeit der Nähte	Imprägnieren Sie das Außenzelt regelmäßig oder nach längerer Lagerung mit handelsüblichem Im-prägnierspray für Polyester.
Außenzelt	Löcher und Risse im Außenzelt	Wenden Sie sich über die angegebene Service-Adresse an den Hersteller.
Schlafkabine	Löcher und Risse im Innenzelt	
Reißverschlüsse	Schwergängige Reißverschlüsse	Sprühen Sie schwergängige Reißverschlüsse mit Silikon, Glycerin oder Paraffin ein, um die Geschmeidigkeit zu erhalten.
Luftkammern	Undichte Luftkammern	Lokalisieren Sie die undichte Stelle und überkleben Sie sie mit dem selbstklebenden Reparaturflicken 10.

TECHNISCHE DATEN

Modell:	521084200
Abmessungen Außenzelt aufgestellt (B x L x H):	ca. 520 x 230 x 195 cm
Abmessungen Innenzelt aufgestellt (B x L x H):	ca. 140 x 210 x 160 cm
Länge der Luftkammern	
lang (1x):	ca. 575 cm
kurz (2x):	ca. 540 cm
Mindestmaß Stellfläche:	10 x 9,5 m
Packmaße:	ca. 70 x 40 x 23 cm
Material Außenzelt:	100 % Polyester
Material Innenzelt:	100 % Polyester
Material Zeltboden:	100 % Polyethylen
Material Luftkammern:	100% TPU
Wassersäule:	3.000 mm
Gewicht:	ca. 10,3 kg

ENTSORGUNG

Verpackung entsorgen



Entsorgen Sie die Verpackung sortenrein.
Geben Sie Pappe und Karton zum Altpapier, Folien in die Wertstoff-Sammlung.

Zelt entsorgen

Entsorgen Sie das Zelt entsprechend den in Ihrem Land gültigen Gesetzen und Bestimmungen.

SERVICE

Bei Fragen wenden Sie sich bitte an:

PROTEL DIENSTLEISTUNGS- UND HANDELS GMBH
DENISSTRASSE 28 A
67663 KAISERSLAUTERN

Telefon: 0800 08 72 677 (kostenfrei aus dem dt. Festnetz)
E-Mail: service@protel-service.com

Hersteller:

Hanson Im- und Export GmbH
Harckesheyde 91-93
22844 Norderstedt, Deutschland