

GARANTIEKARTE

DE

Outdoor Grill Trolley

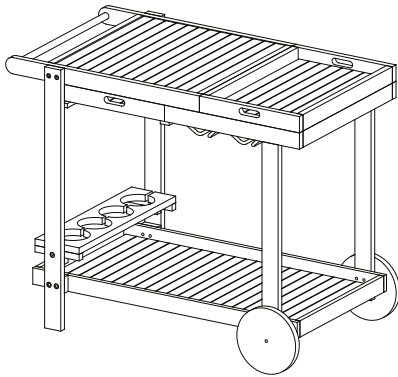
Das **SERVICECENTER** unterstützt Sie jederzeit gerne bei der korrekten Abwicklung Ihres Garantiefalls und kümmert sich um Ihr Anliegen.

Die Kontaktdaten des SERVICECENTERS finden Sie auf dieser Garantiekarte oder können diese über das ALDI SÜD Garantieportal abrufen.

Das ALDI SÜD Garantieportal finden Sie unter

aldi-sued.de/aldi-liefert

05/20/2020



MODELL:

521071900-950-G

SERVICECENTER



0800 08 72 677



service@protel-service.com

ARTIKELNUMMER

700984

HERSTELLER/IMPORTEUR

Hanson Im- und Export GmbH
Harckesheyde 91-93
D-22844 Norderstedt

Wenn Sie den Artikel retournieren möchten, wenden Sie sich bitte direkt an den Hersteller oder das Servicecenter.

Sie erhalten Ihr Retouren-Label direkt vom Servicecenter per E-Mail.

Garantiebedingungen

Sehr geehrter Kunde,

diese **Herstellergarantie** bietet Ihnen weitreichende Vorteile:

Garantiezeit:	3 Jahre ab Kaufdatum
Garantieumfang:	Erstattung des Kaufpreises (innerhalb der ersten 60 Tage ab Lieferung) oder kostenfreie Reparatur bzw. kostenfreier Austausch (nach unserer Wahl)
Kostenfreie Hotline:	0800 08 72 677 (Festnetz 0€/Min., Mobilfunk abweichend)
Erreichbarkeit:	Montag bis Freitag von 8.00 bis 20.00 Uhr

Tätigen Sie alle geforderten Eingaben über das ALDI SÜD Garantieportal bevor Sie Ihr Produkt einsenden oder wenden Sie sich telefonisch oder per Mail an das **SERVICECENTER**. Das geschulte Personal des **SERVICECENTERS** hilft Ihnen bei eventuellen Bedienungsfehlern gerne weiter.

Um die Garantie in Anspruch zu nehmen, senden Sie dem SERVICECENTER:

- das Produkt, zusammen mit dem Original-Kassenbon oder einer Kopie hiervon.
- alle Bestandteile des ursprünglichen Lieferumfangs des Produkts.

Die Garantie gilt ausschließlich für Material- oder Fabrikationsfehler des Produkts. Sie gilt nicht bei:

- **Schäden durch Elementarereignisse.** (z.B. Blitz, Wasser, Feuer, Frost), **Unfall, Transport, ausgelaufene Batterien** oder **unsachgemäße Benutzung**
- **Beschädigung** oder **Veränderung des Produkts durch den Kunden/Dritte**
- **Missachtung der Sicherheits- und Wartungsvorschriften, Bedienungsfehler**
- **normaler Abnutzung von Verschleißteilen (z. B. Akkukapazität)**
- **gewerblichem Gebrauch des Produkts**

Das **SERVICECENTER**, der Hersteller/Importeur und ALDI SÜD übernehmen keine Haftung für vom Kunden eventuell auf dem Produkt gespeicherte Daten oder Einstellungen.

Die Garantiezeit (auch für reparierte oder ausgetauschte Teile) wird durch die gesetzliche Gewährleistung von ALDI SÜD nicht verlängert. Mit Reparatur oder Austausch des Produkts beginnt kein neuer Garantiezeitraum.

Nach Ablauf der Garantiezeit haben Sie weiterhin die Möglichkeit, Reparaturen kostenpflichtig durch das **SERVICECENTER** durchführen zu lassen.

Die gesetzliche Gewährleistung von ALDI SÜD wird durch diese Garantie nicht eingeschränkt.
