

Outdoor Grill Trolley



KUNDENSERVICE

☎ 0800 08 72 677

📧 service@protel-service.com

ART.-NR: 521071900

**WICHTIG, FÜR SPÄTERE BEZUGNAHME
AUFBEWAHREN: SORGFÄLTIG LESEN!**

Inhaltsverzeichnis

Einleitung	3
Zeichenerklärung	3
Allgemeines	4
Montageanleitung lesen und aufbewahren	4
Bestimmungsgemäßer Gebrauch	4
Sicherheitshinweise	5
Trolley und Lieferumfang prüfen	6
Lieferumfang	6
Montage	9
Aufbau des Trolleys	9
Reinigung und Pflege	13
Lagerung	13
Entsorgung	14
Verpackung entsorgen	14
Trolley entsorgen	14

Einleitung



WICHTIG:
FÜR SPÄTEREN GEBRAUCH AUFBEWAHREN
SORGFÄLTIG LESEN

Zeichenerklärung

Die folgenden Symbole und Signalwörter werden in dieser Bedienungsanleitung, auf dem Produkt oder auf der Verpackung verwendet.



Dieses Signalsymbol/ -wort bezeichnet eine Gefährdung mit einem mittleren Risiko-grad, die, wenn sie nicht vermieden wird, den Tod oder eine schwere Verletzung zur Folge haben kann.



Dieses Signalsymbol/ -wort bezeichnet eine Gefährdung mit einem niedrigen Risiko-grad, die, wenn sie nicht vermieden wird, eine geringfügige oder mäßige Verletzung zur Folge haben kann.



Dieses Signalwort warnt vor möglichen Sachschäden.



Dieses Symbol gibt Ihnen nützliche Zusatzinformationen zum Zusammenbau oder zur Verwendung.

Allgemeines

Montageanleitung lesen und aufbewahren



Diese Montageanleitung gehört zu diesem Outdoor Grill Trolley. Sie enthält wichtige Informationen zur Verwendung und zur Handhabung.

Um die Verständlichkeit zu erhöhen, wird der Outdoor Grill Trolley im Folgenden nur „Trolley“ genannt.

Lesen Sie die Montageanleitung, insbesondere die Sicherheitshinweise, sorgfältig durch, bevor Sie den Trolley einsetzen. Die Nichtbeachtung dieser Montageanleitung kann zu schweren Verletzungen oder zu Schäden am Trolley führen.

Diese Montageanleitung basiert auf den in der Europäischen Union gültigen Normen und Regeln. Beachten Sie im Ausland auch landesspezifische Richtlinien und Gesetze.

Bewahren Sie die Montageanleitung für die weitere Nutzung auf. Wenn Sie den Trolley an Dritte weitergeben, geben Sie unbedingt auch diese Montageanleitung mit.

Bestimmungsgemäßer Gebrauch

Der Trolley ist ausschließlich als Ablage von leichten Gegenständen konzipiert (max. 25 kg Belastung).

Er ist ausschließlich für die Nutzung im privaten Außenbereich bestimmt und nicht für den gewerblichen Bereich geeignet.

Verwenden Sie den Trolley nur, wie in dieser Montageanleitung beschrieben. Jede andere Verwendung gilt als nicht bestimmungsgemäß und kann zu Sachschäden oder zu Personenschäden führen. Der Trolley ist kein Kinderspielzeug.

Der Hersteller oder der Händler übernimmt keine Haftung für Schäden, die durch nicht bestimmungsgemäßen Gebrauch entstanden sind.

HINWEIS!

Befolgen Sie folgende Hinweise:

- Der Artikel ist ausschließlich gemäß seinem bestimmungsgemäßen Gebrauch zu nutzen.
- Stellen oder setzen Sie sich niemals auf den Trolley.
- Prüfen Sie regelmäßig den Zustand und die Funktion des Artikels. Stellen Sie Beschädigungen fest, darf der Artikel nicht mehr benutzt werden.
- Benutzen Sie den Artikel nur auf festen und ebenen Untergründen.
- Achten Sie auf einen sicheren Stand des Artikels.
- Nur in vollständig aufgebautem Zustand benutzen.
- Verwenden Sie den Trolley nicht als Aufstiegshilfe, Leitersersatz, Unterstellbock

oder Ähnliches.

- Der Artikel darf nicht umgebaut oder modifiziert werden. Hierdurch kann die Funktionsfähigkeit beeinträchtigt werden und Gewährleistungsansprüche verfallen.
- Benutzen Sie den Trolley nicht, wenn sich Schraubverbindungen gelockert haben, Teile beschädigt sind oder Teile fehlen.
- Der Trolley ist ein Naturprodukt. Leichte Abweichungen im Farbton sind daher normal und kein Qualitätsmangel.

Sicherheitshinweise



ACHTUNG!

Wenn Kinder mit dem Verpackungsmaterial spielen und sich die Kunststoffbeutel der Verpackung über den Kopf stülpen, können Sie ersticken.

- Lassen Sie Kinder niemals unbeaufsichtigt mit dem Verpackungsmaterial spielen. Es besteht Erstickungsgefahr.
- Lassen Sie Kinder niemals mit Kleinteilen spielen. Kinder könnten diese verschlucken und daran ersticken.



WARNUNG!

Brand- und Verletzungsgefahr!

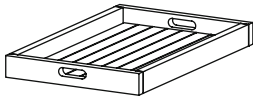
Der Trolley besteht aus brennbarem Material. Wenn der Trolley zu nahe an eine starke Hitzequelle gelangt (z.B. bei einem Lagerfeuer), kann er brennen.

- Sämtliche Bestandteile sind von offenem Feuer fernzuhalten.

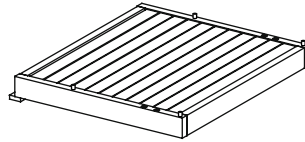
Trolley und Lieferumfang prüfen

- Prüfen Sie, ob der Lieferumfang vollständig ist.
- Nehmen Sie den Trolley aus der Verpackung und kontrollieren Sie, ob der Trolley Schäden aufweist. Ist dies der Fall, benutzen Sie den Artikel nicht.
- Wenden Sie sich an den Hersteller oder Verkäufer.

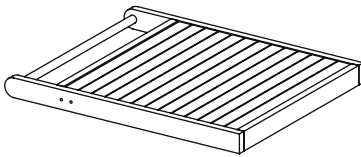
Lieferumfang



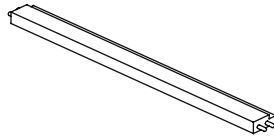
1 Tablett, 2 x



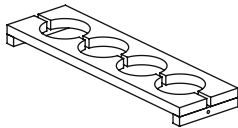
2 Arbeitsplatte Teil 1, 1 x



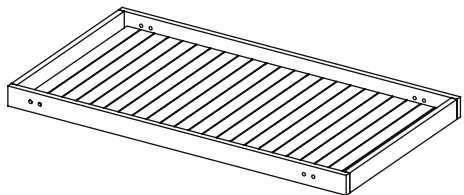
3 Arbeitsplatte Teil 2, 1 x



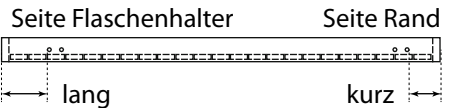
4 Schubladenschiene, 1 x

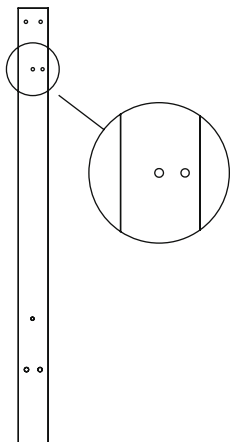


5 Flaschenhalter, 1 x

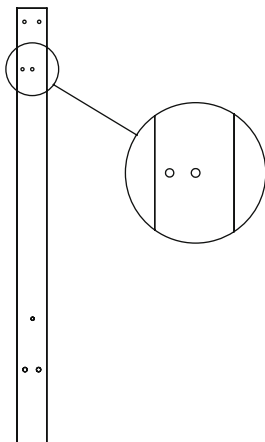


6 Bodenplatte, 1 x





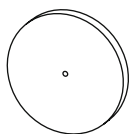
7a Bein lang, 1 x



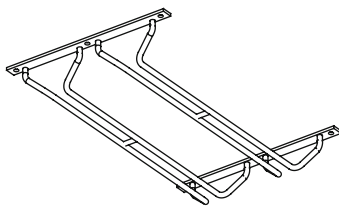
7b Bein lang, 1 x



8 Bein kurz, 2 x

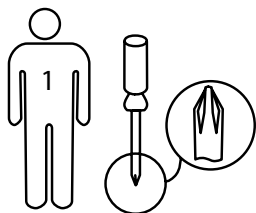


9 Rad, 2 x



10 Glashalter, 1 x

Sie benötigen:





A

M6x50, 4 Stk.



B

M6x75, 2 Stk.



C

M6x30, 4 Stk.



D

M6x35, 6 Stk.



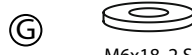
E

M6, 2 Stk.



F

M6x70, 8 Stk.



G

M6x18, 2 Stk.
Unterlegscheibe Plastik



H

M6x40, 2 Stk.
Unterlegscheibe Stahl



I

M6x16, 2 Stk.
Unterlegscheibe Stahl



J

M4x15, 6 Stk.



K

Inbusschlüssel, 1x



L

Schraubenschlüssel, 1x

Montage Aufbau des Trolleys

Abb. 1

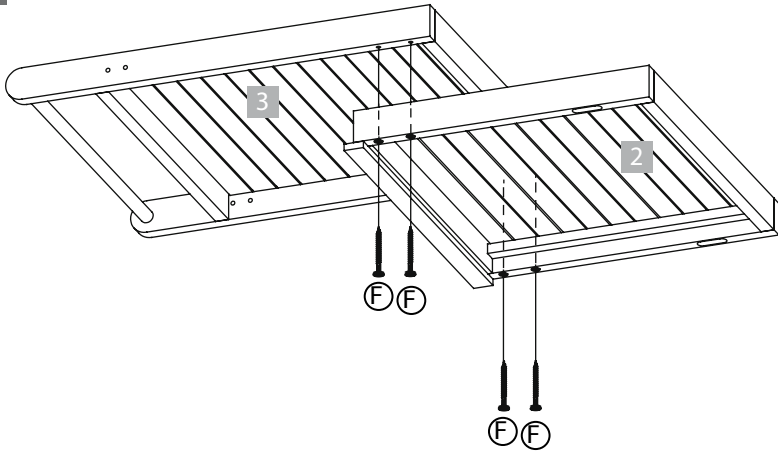


Abb. 2

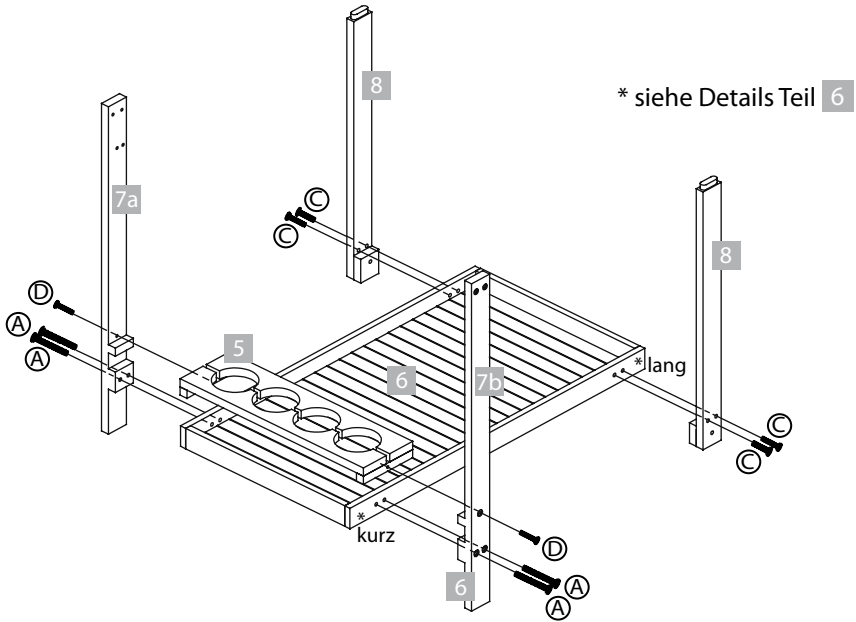


Abb. 3

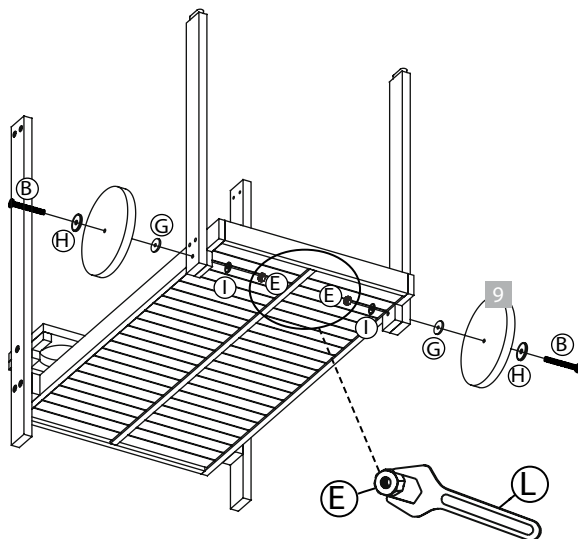


Abb. 4

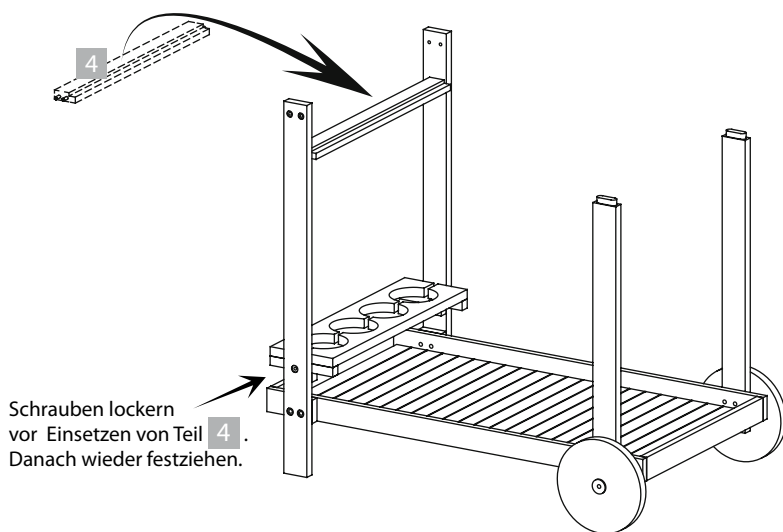


Abb. 5

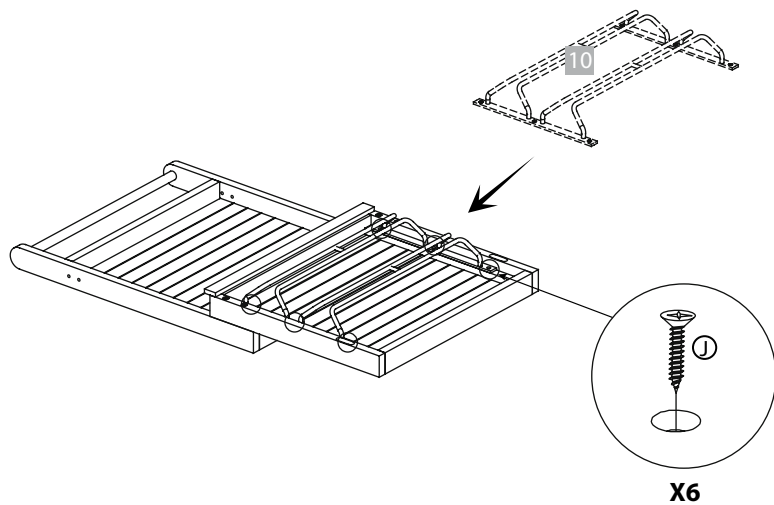


Abb. 6

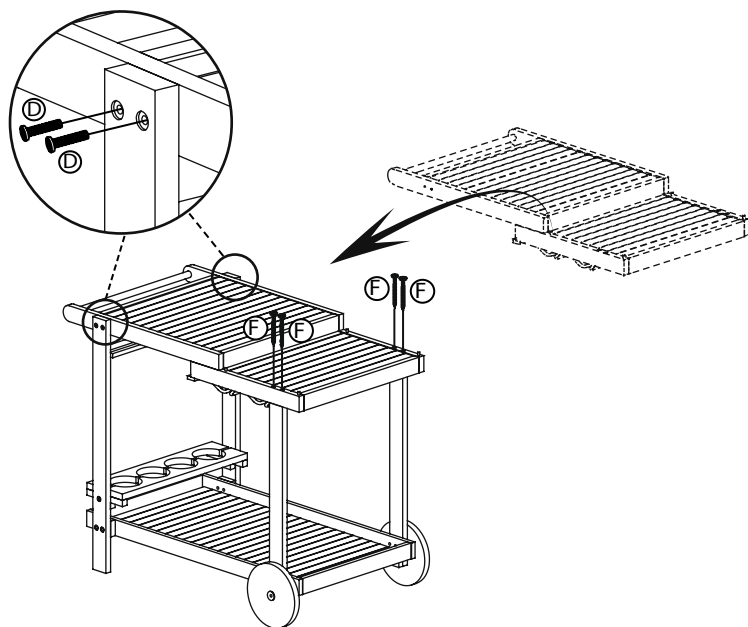


Abb. 7

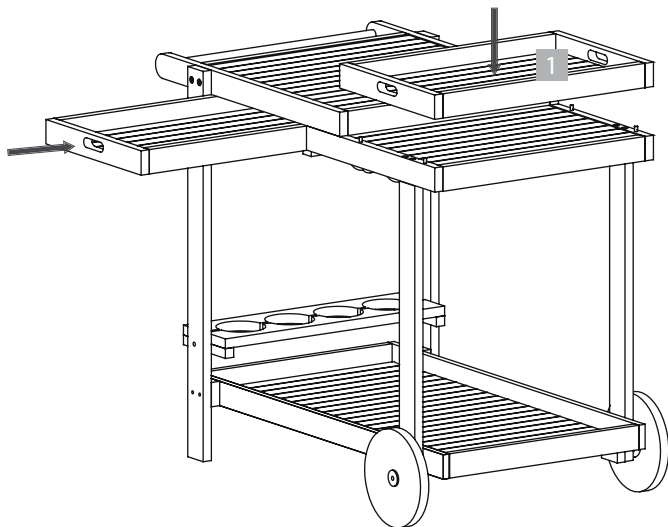
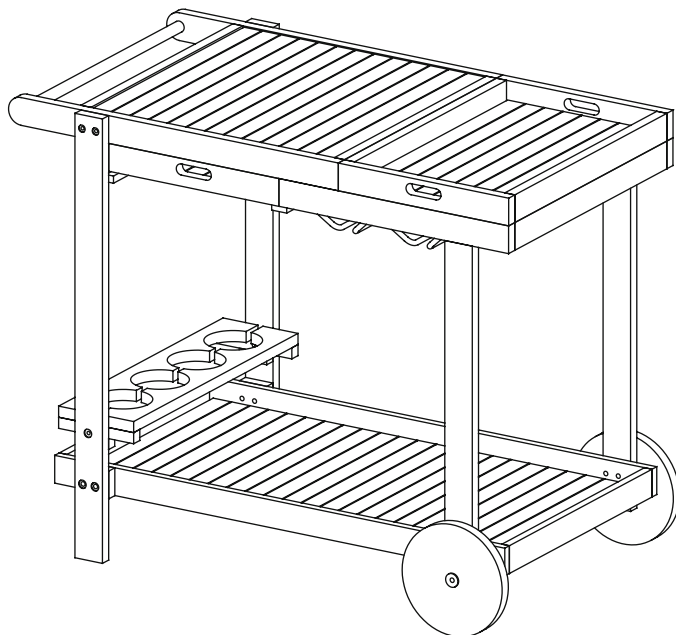


Abb. 8



Reinigung und Pflege

HINWEIS!

Beschädigungsgefahr!

Unsachgemäßer Umgang kann zu Beschädigungen des Trolleys führen.

- Reinigen Sie den Trolley nicht mit einem Dampf- oder Hochdruckreiniger.
 - Verwenden Sie keine scheuernden, lösemittelhaltigen, ätzenden oder scharfen Reinigungsmittel.
 - Verwenden Sie keine scheuernden oder kratzenden Reinigungsbürsten oder Reinigungsschwämme.
1. Entfernen Sie Staub und Verunreinigungen mit einem trockenen oder leicht angefeuchteten, weichen Tuch und ggf. etwas milder Seifenlauge.
 2. Lassen Sie den Trolley danach vollständig trocknen, bevor Sie ihn wieder verwenden oder aufbewahren.
 3. Beseitigen Sie eventuelle Schimmel- oder Stockflecken ebenfalls mit einem neutralen Reinigungsmittel und Wasser.
 4. Um den Farbton zu erhalten, ölen Sie den Trolley 2 x jährlich mit einem Pflegeöl für Holzgartenmöbel ein.
Achten Sie darauf, dass der Tisch vor dem Einölen sauber und trocken ist.

Lagerung

- Reinigen und trocknen Sie den Trolley, bevor Sie ihn aufbewahren (siehe Kapitel „Reinigung“).
- Bewahren Sie den Trolley an einem trockenen, frostfreien, lichtgeschützten und gut belüfteten Ort auf, um Schimmelbildung und Stockflecken zu vermeiden.
- Decken Sie den Trolley bei Regen mit einer Plane ab, oder stellen Sie ihn unter.
- Lassen Sie den Trolley nicht über den Winter draußen stehen.
- Beachten Sie bei der Auswahl des Lagerortes, dass Kinder keinen Zugriff haben.
- Bewahren Sie Hinweise zu diesem Produkt (z.B. die Montageanleitung) immer zusammen mit dem Produkt auf.

Entsorgung

Verpackung entsorgen

- Entsorgen Sie die Verpackung sortenrein. Geben Sie Pappe und Karton zum Altpapier, Folien in die Wertstoff-Sammlung.
- Beachten Sie bei der Auswahl des Lagerortes, dass Kinder keinen Zugriff haben.
- Bewahren Sie Hinweise zu diesem Produkt (z.B. die Montageanleitung) immer zusammen mit dem Produkt auf.

Trolley entsorgen

- Entsorgen Sie den Trolley gemäß der in Ihrem Land geltenden Vorschriften zur Entsorgung.
- Über die Möglichkeiten der Entsorgung können Sie sich bei Ihrem öffentlich-rechtlichen Entsorgungsträger informieren.

Importeur:

Hanson Im- und Export GmbH

Harckesheyde 91-93

22844 Norderstedt

Artikel-Nr.: 521071900

05/20/2020

Servicedienstleister:

PROTEL DIENSTLEISTUNGS- UND HANDELS GMBH

DENISSTRASSE 28 A

67663 KAISERSLAUTERN

E-Mail: service@protel-service.com

Service-Hotline: 0800 08 72 677 (kostenlos aus dem dt. Festnetz)