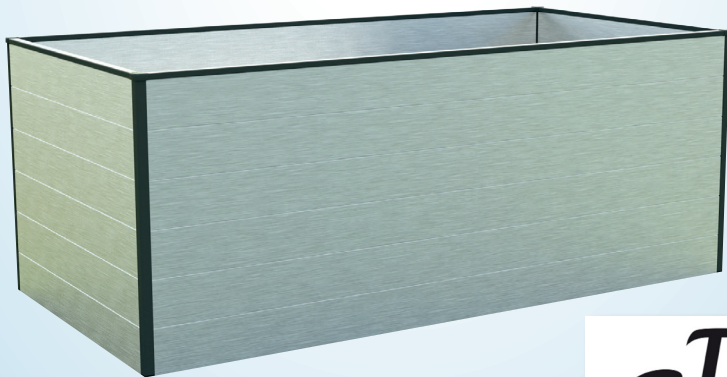


# MONTAGE- ANLEITUNG

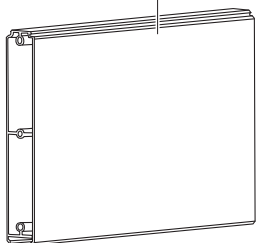
## HOCHBEET ALUMINIUM 195 × 99 CM



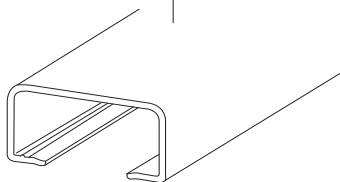


A

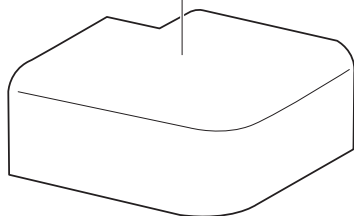
1 / 2



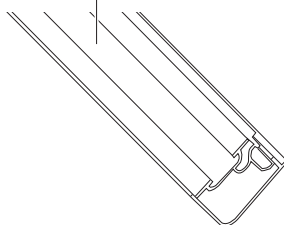
3 / 4



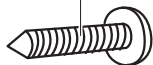
9



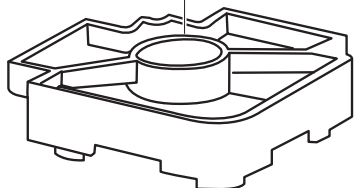
5



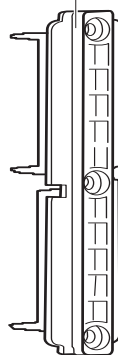
8



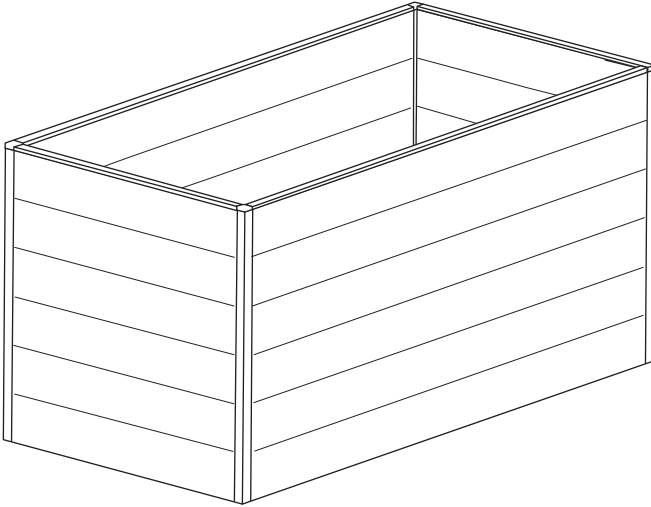
7



6



B



## Lieferumfang/Produktteile

- 1 Planke, lang (189,5 cm), 12×
- 2 Planke, kurz (93,2 cm), 12×
- 3 Handlauf, lang (189,5 cm), 2×
- 4 Handlauf, kurz (93,2 cm), 2×
- 5 Ecksteher (90 Grad), 4×
- 6 Kunststoffgleiter, 48×
- 7 Klemmplatte (90 Grad), 8×
- 8 Schraube (4,2 × 16), 152×
- 9 Abdeckkappe (90 Grad), 4×



# Allgemeines

## Montageanleitung lesen und aufbewahren



Diese Montageanleitung gehört zu diesem Hochbeet Aluminium 195 × 99 cm (im Folgenden nur „Hochbeet“ genannt). Sie enthält wichtige Informationen zum Aufbau und Gebrauch.

Lesen Sie die Montageanleitung, insbesondere die Sicherheitshinweise, sorgfältig durch, bevor Sie das Hochbeet montieren und einsetzen. Die Nichtbeachtung dieser Montageanleitung kann zu schweren Verletzungen oder zu Schäden am Hochbeet führen.

Die Montageanleitung basiert auf den in der Europäischen Union gültigen Normen und Regeln. Beachten Sie im Ausland auch landesspezifische Richtlinien und Gesetze.

Bewahren Sie die Montageanleitung für die weitere Nutzung auf. Wenn Sie das Hochbeet an Dritte weitergeben, geben Sie unbedingt diese Montageanleitung mit.

## Zeichenerklärung

Die folgenden Symbole und Signalwörter werden in dieser Montageanleitung, auf dem Hochbeet oder auf der Verpackung verwendet.



Dieses Signalsymbol/-wort bezeichnet eine Gefährdung mit einem mittleren Risikograd, die, wenn sie nicht vermieden wird, den Tod oder eine schwere Verletzung zur Folge haben kann.



Dieses Signalsymbol/-wort bezeichnet eine Gefährdung mit einem niedrigen Risikograd, die, wenn sie nicht vermieden wird, eine geringfügige oder mäßige Verletzung zur Folge haben kann.



Dieses Signalwort warnt vor möglichen Sachschäden.



Dieses Symbol gibt Ihnen nützliche Zusatzinformationen zum Zusammenbau oder zum Gebrauch.

# Sicherheit

## Bestimmungsgemäßer Gebrauch

Das Hochbeet ist ausschließlich zum Anzichten von Pflanzen und Anlegen von Hochbeeten konzipiert. Es ist ausschließlich für den Privatgebrauch bestimmt und nicht für den gewerblichen Bereich geeignet.

Verwenden Sie das Hochbeet nur wie in dieser Montageanleitung beschrieben. Jede andere Verwendung gilt als nicht bestimmungsgemäß und kann zu Sachschäden oder sogar zu Personenschäden führen. Das Hochbeet ist kein Kinderspielzeug. Der Hersteller oder Händler übernimmt keine Haftung für Schäden, die durch nicht bestimmungsgemäßen oder falschen Gebrauch entstanden sind.

## Sicherheitshinweise



### Erstickungsgefahr!

Kinder können die Kleinteile des Lieferumfangs (z. B. Schrauben) verschlucken und daran ersticken. Beim Spielen können sich Kinder die Verpackungsfolie über den Kopf stülpen oder sich darin verfangen und daran ersticken.

- Lassen Sie Kinder nicht mit der Verpackungsfolie und den in der Verpackung enthaltenen Kleinteilen spielen.



### Verletzungsgefahr!

Unsachgemäßer Umgang mit dem Hochbeet kann zu Verletzungen führen.

- Halten Sie das Hochbeet von offenem Feuer und heißen Flächen (z. B. Grill) fern. Entfachen Sie kein Feuer in der Nähe vom Hochbeet.
- Platzieren Sie das Hochbeet so, dass es nicht zur Stolperfalle wird.
- Einige Metallteile haben scharfe Kanten, die zu Schnittverletzungen führen können. Daher wird empfohlen, die scharfen Kanten vorsorglich mit einer Feile zu entfernen.



- Die Montage sollte von 1–2 Personen durchgeführt werden. Es wird empfohlen, bei der Montage Schutzhandschuhe zu tragen.

## Hochbeet und Lieferumfang prüfen

### HINWEIS!

#### Beschädigungsgefahr!

Wenn Sie die Verpackung unvorsichtig mit einem scharfen Messer oder anderen spitzen Gegenständen öffnen, kann das Hochbeet schnell beschädigt werden.

- Gehen Sie beim Öffnen sehr vorsichtig vor.
  1. Nehmen Sie die Einzelteile des Hochbeets aus der Verpackung.
  2. Prüfen Sie, ob die Lieferung vollständig ist (siehe **Abb. A**).
  3. Kontrollieren Sie, ob die Einzelteile des Hochbeets Schäden aufweisen. Ist dies der Fall, montieren und benutzen Sie das Hochbeet nicht. Wenden Sie sich über die auf der Garantiekarte angegebene Serviceadresse an den Hersteller.



Beachten Sie dazu, dass die Planken spiegelverkehrt sind. Bei Kratzern oder kleinen Beschädigungen bauen Sie die Planke bitte so ein, dass diese nach Innen zeigen. Beim Auffüllen des Hochbeets werden derartige kleinere Makel bedeckt und sind damit nicht mehr sichtbar!

## Aufstellungsort

### HINWEIS!

#### Beschädigungsgefahr!

Ein ungeeigneter Aufstellungsort kann zu Beschädigungen am Hochbeet führen.

- Stellen Sie das Hochbeet auf einen ebenen und waagerechten Untergrund, idealerweise auf Gartenerde.
- Achten Sie auf die Standsicherheit des Hochbeets: Es muss erschütterungsfrei stehen.



- Um eine optimale Sonneneinstrahlung zu gewährleisten, sollte das Hochbeet idealerweise in Nord-Süd-Richtung aufgestellt werden.
- Wir empfehlen Ihnen, jeweils unter den Ecken Rasenkanten- oder Betonsteine zu verwenden, um ein Setzen des Beets zu verhindern. Richten Sie diese so aus, dass ein waagerechter Stand des Hochbeets gewährleistet ist.

## Montage



### Verletzungsgefahr!

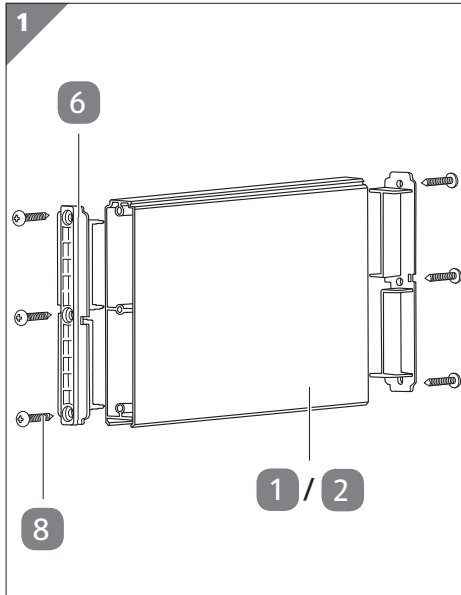
Unsachgemäßer Umgang mit dem Hochbeet kann zu Verletzungen führen.

- Bauen Sie das Hochbeet vorsichtig und auf einem ebenen Untergrund auf.
- Der Lieferumfang beinhaltet viele Steckleisten. Gehen Sie vorsichtig vor, um Quetschungen an Ihren Händen zu vermeiden.

Montieren Sie das Hochbeet mithilfe der folgenden Anweisungen und grafischen Darstellungen.

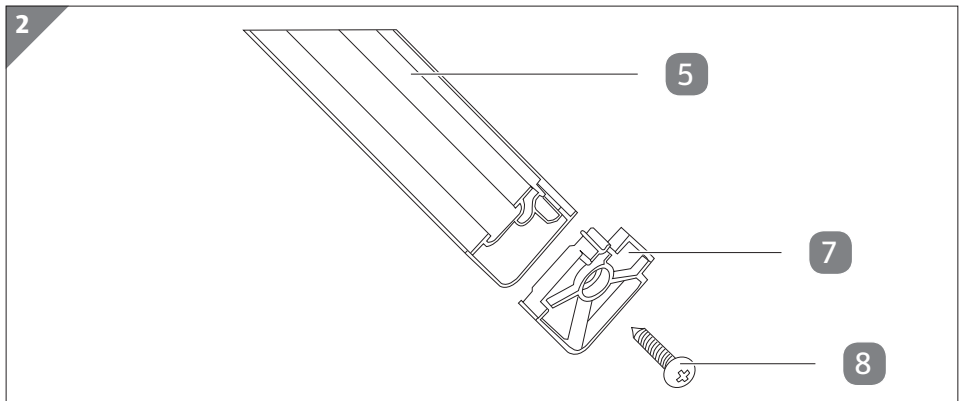
<b>1 Kunststoffgleiter an den Planken montieren .....</b>	<b>11</b>
<b>2 Klemmplatten an den Eckstehern montieren.....</b>	<b>11</b>
<b>3 Planken und Ecksteher verbinden.....</b>	<b>12</b>
<b>4 Handläufe einrasten .....</b>	<b>12</b>
<b>5 Klemmplatten aufschrauben und Abdeckkappen einrasten.....</b>	<b>13</b>

## 1 Kunststoffgleiter an den Planken montieren



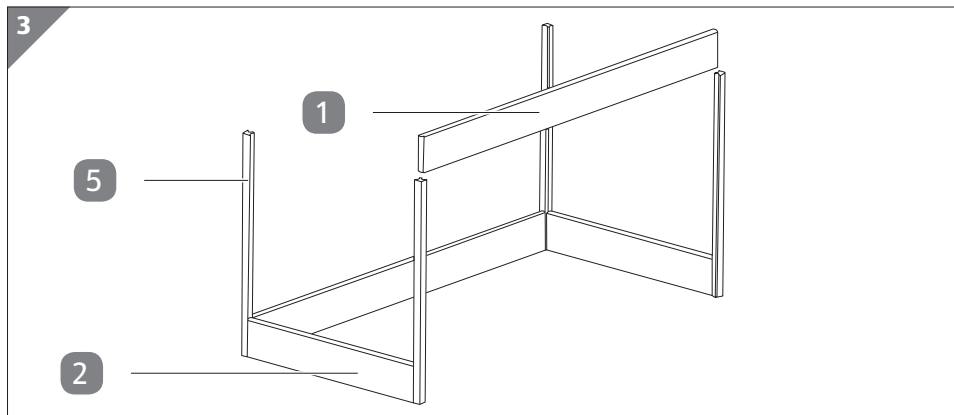
- Schrauben Sie je einen Kunststoffgleiter **6** mit 3 Schrauben **8** an jeder Seite der Planken **1** und **2** fest.

## 2 Klemmplatten an den Ecksteuern montieren



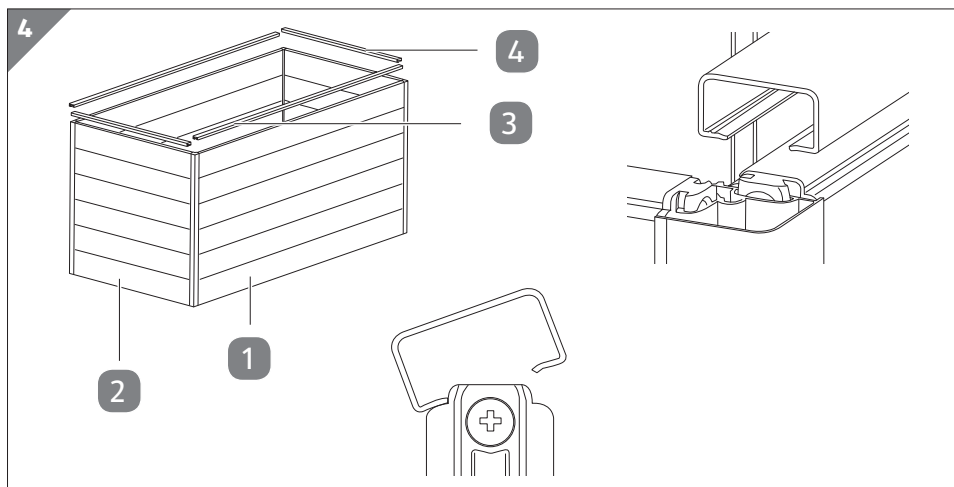
- Schrauben Sie eine Klemmplatte **7** mit einer Schraube **8** unten an jedem Ecksteher **5** fest.

### 3 Planken und Ecksteher verbinden



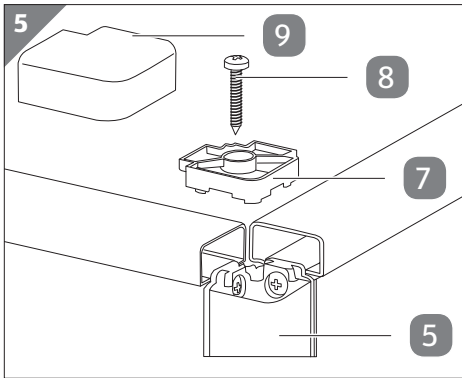
1. Schieben Sie eine lange bzw. kurze Planke **1** und **2** zwischen die Ecksteher **5**, bis Sie ein Rechteck geformt haben.
2. Wiederholen Sie Schritt 1 mit den restlichen Planken.

### 4 Handläufe einrasten



- Setzen Sie die Handläufe **3** und **4** auf die Planken **1** und **2** und lassen Sie sie mit ein wenig Druck einrasten.

## 5 Klemmplatten aufschrauben und Abdeckkappen einrasten



1. Schrauben Sie je eine Klemmplatte **7** mit einer Schraube **8** oben auf jedem Ecksteher **5** fest.
2. Stellen Sie sicher, dass der Abstand zwischen Klemmplatte und Ecksteher 0,6 mm beträgt.
3. Setzen Sie die Abdeckkappen **9** auf die Klemmplatten und lassen Sie sie mit ein wenig Druck einrasten.

## Reinigung und Pflege

### HINWEIS!

### Beschädigungsgefahr!

Unsachgemäßer Umgang mit dem Hochbeet kann zu Beschädigungen des Hochbeets führen.

- Verwenden Sie keine aggressiven Reinigungsmittel, Bürsten mit Metall- oder Nylonborsten sowie keine scharfen oder metallischen Reinigungsgegenstände wie Messer, harte Spachtel und dergleichen. Diese können die Oberflächen beschädigen.

Das Hochbeet ist aus witterungsbeständigen Materialien gefertigt.

- Verwenden Sie ein feuchtes Tuch, um Verunreinigungen zu entfernen.
- Spritzen Sie das Hochbeet bei starker Verschmutzung mit einem Gartenschlauch ab.

## Aufbewahrung

Alle Teile müssen vor dem Aufbewahren vollkommen trocken sein.

- Stellen Sie sicher, dass alle Bauteile des Hochbeets vollkommen trocken sind.
- Bewahren Sie das Hochbeet trocken und windgeschützt auf.

## Technische Daten

Modell:	CH195/099/ALU
Artikelnummer:	54764
Gewicht:	42 kg
Material:	Aluminium 6063-T5
Abmessungen (B × H × T):	195 × 99 × 77 cm

## Entsorgung

### Verpackung entsorgen



Entsorgen Sie die Verpackung sortenrein. Geben Sie Pappe und Karton zum Altpapier, Folien in die Wertstoffsammlung.

### Hochbeet entsorgen

- Entsorgen Sie das Hochbeet entsprechend den in Ihrem Land gültigen Gesetzen und Bestimmungen.







# GARANTIEKARTE


## HOCHBEET ALUMINIUM 195 × 99 CM

Ihre Informationen:

Name: \_\_\_\_\_

Adresse: \_\_\_\_\_

\_\_\_\_\_

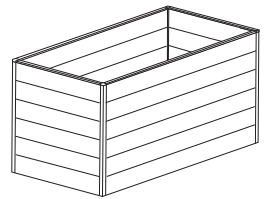
 \_\_\_\_\_ E-Mail: \_\_\_\_\_

Datum des Kaufs\* \_\_\_\_\_

\*Wir empfehlen, die Rechnung mit dieser Garantiekarte aufzubewahren.

Ort des Kaufs: \_\_\_\_\_

Beschreibung der Störung:



Schicken Sie die ausgefüllte Garantiekarte an:

**GFP Handels GesmbH**  
**Simbach 11**  
**A-4070 FRAHAM**

Oder Sie schicken uns einfach eine E-Mail mit folgenden Angaben:

1. Teilenummer oder Bezeichnung des benötigten Teiles
2. Anzahl der erforderlichen Teile
3. Ihren Namen und die Adresse, wo die Teile hingesandt werden sollen

an: **service@gfp-international.com**

Etwaige **Reklamationen** bzw. der Bedarf von Ersatzteilen sind **immer schriftlich** an uns zu richten!

### KUNDENDIENST



069-34872170



[www.gfp-international.com](http://www.gfp-international.com)

MODELL:  
CH195/099/ALU

**Kostenfreie Hotline**

**3**  
**JAHRE**  
**GARANTIE**

## Garantiebedingungen

Sehr geehrter Kunde

Die **Hofer/ALDI Garantie** bietet Ihnen weitreichende Vorteile gegenüber der gesetzlichen Gewährleistungspflicht:

<b>Garantiezeit:</b>	<b>3 Jahre</b> ab Kaufdatum
<b>Kosten:</b>	Kostenfreie Reparatur bzw. Austausch oder Geldrückgabe Keine Transportkosten
<b>Hotline:</b>	Kostenfreie Hotline

**TIPP:** Bevor Sie Ihr Gerät einsenden, wenden Sie sich telefonisch, per Mail oder Fax an unsere Hotline. So können wir Ihnen bei eventuellen Bedienungsfehlern helfen.

### Um die Garantie in Anspruch zu nehmen, senden Sie uns:

- zusammen mit dem defekten Produkt den Original-Kassenbon und die vollständig ausgefüllte Garantiekarte.
- das Produkt mit allen Bestandteilen des Lieferumfangs.

### Die Garantie gilt nicht:

- **bei Schäden durch Elementarereignisse** (z. B. Blitz, Wasser, Feuer, Frost, etc.), **Unfall, Transport, ausgelaufene Batterien** oder **unsachgemässe Benutzung**
- **bei Beschädigung** oder **Veränderung durch den Käufer/Dritte**
- **bei Missachtung** der **Sicherheits-** und **Wartungsvorschriften, Bedienungsfehler**
- **bei Verkalkung, Datenverlust, Schadprogramme, Einbrennschäden**
- **auf die normale Abnutzung von Verschleißteilen (z. B. Akkukapazität)**

Nach Ablauf der Garantiezeit haben Sie ebenfalls die Möglichkeit, an der Servicestelle Reparaturen kostenpflichtig durchführen zu lassen. Falls die Reparatur oder der Kostenvoranschlag für Sie nicht kostenfrei ist, werden Sie vorher verständigt.

Die gesetzliche Gewährleistungspflicht des Übergabers wird durch diese Garantie nicht eingeschränkt. Die Garantiezeit kann nur verlängert werden, wenn dies eine gesetzliche Norm vorsieht. In den Ländern, in denen eine (zwingende) Garantie und/oder eine Ersatzteillagerhaltung und/oder eine Schadenersatzregelung gesetzlich vorgeschrieben sind, gelten die gesetzlich vorgeschriebenen Mindestbedingungen. Das Serviceunternehmen und der Verkäufer übernehmen bei Reparaturannahme keine Haftung für eventuell auf dem Produkt vom Kunden gespeicherte Daten oder Einstellungen.





**VERTRIEBEN DURCH:**

GFP HANDELS GESMBH  
SIMBACH 11  
4070 FRAHAM  
AUSTRIA

**KUNDENDIENST**

---



**069-34872170**

[www.gfp-international.com](http://www.gfp-international.com)

**E-Mail: [service@gfp-international.com](mailto:service@gfp-international.com)**

---

MODELL:

CH195/099/ALU

**3**  
**JAHRE**  
**GARANTIE**